

# Mit Sicherheit ans Netz



*Die neue  
Generation  
NA-Schutz mit  
VMD460*

Ein Gerät für Europa:

CEI0-21 ■ VDE-AR-N 4105 ■ C10/11 ■ BDEW  
DIN VVDEV 0126-1-1 ■ G83/2 ■ G59/2 ■ G59/3

## Netz- und Anlagenschutz (NA-Schutz) zur Überwachung der Netzeinspeisung von Erzeugungsanlagen

Gemäß der Systemstabilitätsverordnung (SysStabV) müssen Photovoltaikanlagen nachgerüstet werden.

Bender unterstützt Sie dabei.

Bitte sprechen Sie uns an!

# VMD460 – der normkonforme Netz- und Anlagenschutz (Entkopplungsschutz) für Photovoltaikanlagen, BHKWs, Wind- und Wasserkraft

## Sicher

- Einfehlersicher aufgebaut
- Kontaktüberwachung der Kuppelschalter
- Permanente Überwachung aller geforderten elektrischer Messgrößen
- Passwortschutz

## Normgerecht

- Für viele Anwendungen gemäß
  - CEI 0-21
  - VDE-AR-N 4105
  - BDEW-Richtlinie
  - C10/11 ▪ G59/2 ▪ G59/3 ▪ G83/2 ▪ G83/3
  - DIN V VDE V 0126-1-1

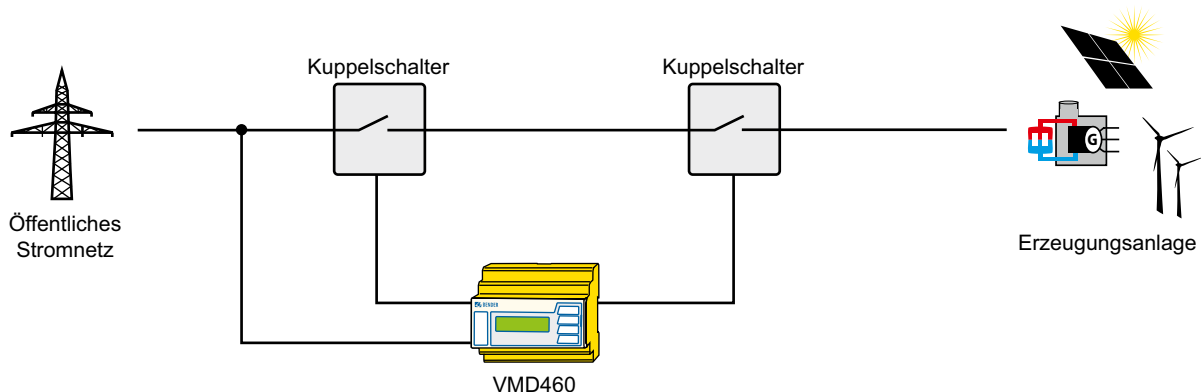
## Flexibel

- Vorkonfigurierte Profile für länderspezifische Anforderungen
- Universell einsetzbar für sämtliche dezentrale Erzeugungsanlagen

## Anwenderfreundlich

- Einfache Konfiguration über voreingestellte Grundprogramme
- Integrierte Test- und Simulationsfunktionen zur Ermittlung der Abschaltzeit
- Sprachauswahl (Deutsch, Englisch, Italienisch)
- Datenspeicher mit Zeitstempel
- Bus-Schnittstelle für Datenzugriff

### Bestimmungsgemäße Verwendung



Prinzip einer Anlage nach CEI 0-21, VDE-AR-N 4105, C10/11, BDEW-Richtlinie, DIN VDE 0126-1-1/A1, G59/2, G59/3, G83/2, G83/3