

CTB41

Transformador de medida de corriente



Características del aparato

- Tipo de barra pasante
- Conexión sin tornillos
- Sin mantenimiento, unión estanca a los gases
- Máx. tensión de servicio hasta 1,2 kV
- Uso posible en redes de 690 V
- Carcasa de plástico irrompible y autoextinguible, UL94-V0, resistente al fuego

Normas

Los transformadores de barra pasante CTB41 se han desarrollado según las normas: DIN EN 60044/1 y VDE 0414 Parte 1.

Otras informaciones

Encontrará información adicional en nuestra sección de productos en www.bender-es.com o www.bender-latinamerica.com.

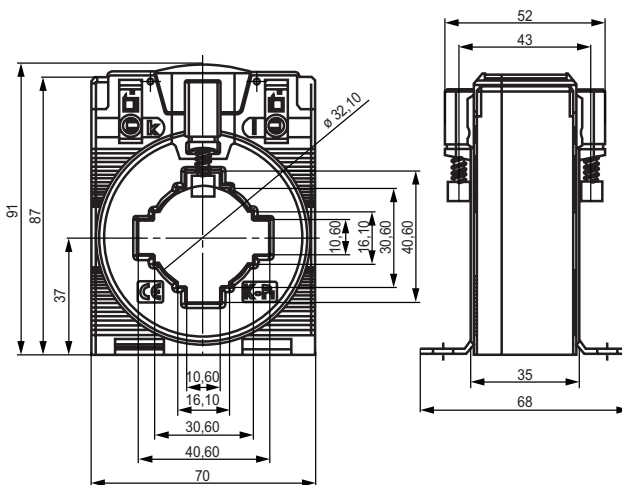
Datos para el pedido

| Corriente primaria | Corriente secundaria | Clase | Tipo | Modelo | Artículo |
|--------------------|----------------------|-------|---------------|--------|-------------|
| 60 | 5 | 1 | WL605 KL.1 | CTB41 | B 9808 6001 |
| 60 | 1 | 1 | WL601 KL.1 | CTB41 | B 9808 6002 |
| 75 | 5 | 1 | WL755 KL.1 | CTB41 | B 9808 6003 |
| 75 | 1 | 1 | WL751 KL.1 | CTB41 | B 9808 6004 |
| 125 | 5 | 0,5 | WL1255 KL.0,5 | CTB41 | B 9808 6005 |
| 125 | 1 | 0,5 | WL1251 KL.0,5 | CTB41 | B 9808 6006 |
| 125 | 5 | 1 | WL1255 KL.1 | CTB41 | B 9808 6007 |
| 125 | 1 | 1 | WL1251 KL.1 | CTB41 | B 9808 6008 |
| 150 | 5 | 0,5 | WL1505 KL.0,5 | CTB41 | B 9808 6009 |
| 150 | 1 | 0,5 | WL1501 KL.0,5 | CTB41 | B 9808 6010 |
| 150 | 5 | 1 | WL1505 KL.1 | CTB41 | B 9808 6011 |
| 150 | 1 | 1 | WL1501 KL.1 | CTB41 | B 9808 6012 |
| 200 | 5 | 0,5 | WL2005 KL.0,5 | CTB41 | B 9808 6013 |
| 200 | 1 | 0,5 | WL2001 KL.0,5 | CTB41 | B 9808 6014 |
| 200 | 5 | 1 | WL2005 KL.1 | CTB41 | B 9808 6015 |
| 200 | 1 | 1 | WL2001 KL.1 | CTB41 | B 9808 6016 |
| 250 | 5 | 0,5 | WL2505 KL.0,5 | CTB41 | B 9808 6017 |
| 250 | 1 | 0,5 | WL2501 KL.0,5 | CTB41 | B 9808 6018 |
| 250 | 5 | 1 | WL2505 KL.1 | CTB41 | B 9808 6019 |
| 250 | 1 | 1 | WL2501 KL.1 | CTB41 | B 9808 6020 |
| 300 | 5 | 0,5 | WL3005 KL.0,5 | CTB41 | B 9808 6021 |
| 300 | 1 | 0,5 | WL3001 KL.0,5 | CTB41 | B 9808 6022 |
| 300 | 5 | 1 | WL3005 KL.1 | CTB41 | B 9808 6023 |
| 300 | 1 | 1 | WL3001 KL.1 | CTB41 | B 9808 6024 |
| 400 | 1 | 0,5 | WL4001 KL.0,5 | CTB41 | B 9808 6025 |
| 400 | 5 | 1 | WL4005 KL.1 | CTB41 | B 9808 6026 |
| 400 | 5 | 0,5 | WL4005 KL.0,5 | CTB41 | B 9808 6027 |
| 400 | 1 | 1 | WL4001 KL.1 | CTB41 | B 9808 6028 |
| 500 | 5 | 1 | WL5005 KL.1 | CTB41 | B 9808 6029 |
| 500 | 5 | 0,5 | WL5005 KL.0,5 | CTB41 | B 9808 6031 |
| 500 | 1 | 1 | WL5001 KL.1 | CTB41 | B 9808 6032 |
| 500 | 1 | 0,5 | WL5001 KL.0,5 | CTB41 | B 9808 6033 |

Datos técnicos

| | |
|--|--------------------------------|
| Corriente térmica permanente I_{cth} | 1,2 x I_N |
| Corriente térmica pico I_{th} | 60 x I_N , 1s |
| Máx. tensión de servicio U_m | 1,2 kV, U_{eff} |
| Prueba de aislamiento | 6 kV, U_{eff} , 50 Hz, 1 min |
| Frecuencia nominal | 50/60 Hz |
| Clase de material aislante | E |
| Temperatura de trabajo | -5...50 °C |

Esquema de dimensiones (datos en mm)



Medidas (mm)

| | |
|-------------|---------|
| Barra 1 | 40 x 10 |
| Barra 2 | 30 x 15 |
| Cable | 32 |
| Ancho | 70 |
| Altura | 91 |
| Profundidad | 52 |



CTB51

Transformador de medida de corriente



Características del aparato

- Tipo de barra pasante
- Conexión sin tornillos
- Sin mantenimiento, unión estanca a los gases
- Máx. tensión de servicio hasta 1,2 kV
- Uso posible en redes de 690 V
- Carcasa de plástico irrompible y autoextinguible, UL94-V0, resistente al fuego

Normas

Los transformadores de barra pasante CTB51 se han desarrollado según las normas: DIN EN 60044/1 y VDE 0414 Parte 1.

Otras informaciones

Encontrará información adicional en nuestra sección de productos en www.bender-es.com o www.bender-latinamerica.com.

Datos para el pedido

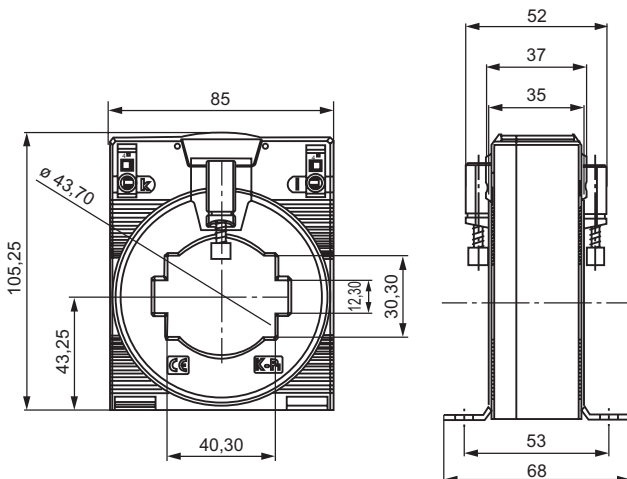
| Corriente primaria | Corriente secundaria | Clase | Tipo | Modelo | Artículo |
|--------------------|----------------------|-------|----------------|--------|-------------|
| 600 | 5 | 1 | WL6005 KL.1 | CTB51 | B 9808 6034 |
| 600 | 5 | 0,5 | WL6005 KL.0,5 | CTB51 | B 9808 6035 |
| 600 | 1 | 1 | WL6001 KL.1 | CTB51 | B 9808 6036 |
| 600 | 1 | 0,5 | WL6001 KL.0,5 | CTB51 | B 9808 6037 |
| 800 | 5 | 1 | WL8005 KL.1 | CTB51 | B 9808 6038 |
| 800 | 5 | 0,5 | WL8005 KL.0,5 | CTB51 | B 9808 6039 |
| 800 | 1 | 1 | WL8001 KL.1 | CTB51 | B 9808 6040 |
| 800 | 1 | 0,5 | WL8001 KL.0,5 | CTB51 | B 9808 6041 |
| 1000 | 5 | 1 | WL10005 KL.1 | CTB51 | B 9808 6042 |
| 1000 | 5 | 0,5 | WL10005 KL.0,5 | CTB51 | B 9808 6043 |
| 1000 | 1 | 1 | WL10001 KL.1 | CTB51 | B 9808 6044 |
| 1000 | 1 | 0,5 | WL10001 KL.0,5 | CTB51 | B 9808 6045 |

Datos técnicos

| | |
|--|--------------------------------|
| Corriente térmica permanente I_{cth} | 1,2 x I_N |
| Corriente térmica pico I_{th} | 60 x I_N , 1s |
| Máx. tensión de servicio U_m | 1,2 kV, U_{eff} |
| Prueba de aislamiento | 6 kV, U_{eff} , 50 Hz, 1 min |
| Frecuencia nominal | 50/60 Hz |
| Clase de material aislante | E |
| Temperatura de trabajo | -5...50 °C |

3.2

Esquema de dimensiones (datos en mm)



| Medidas (mm) | |
|--------------|---------|
| Barra 1 | 50 x 12 |
| Barra 2 | 40 x 30 |
| Cable | 44 |
| Ancho | 85 |
| Altura | 105,25 |
| Profundidad | 52 |

KBR18

Transformador de corriente de núcleo partido



Características del aparato

- Toroidal de núcleo partido (montaje sin abrir el primario)
- Incluye cable de conexión (2,5m)
- Máx. tensión de servicio hasta 0,72 kV

Normas

Los transformadores de núcleo partido KBR18 se han desarrollado según las normas: DIN EN 60044/1 y VDE 0414 Parte 1.

Otras informaciones

Encontrará información adicional en nuestra sección de productos en www.bender-es.com o www.bender-latinamerica.com.

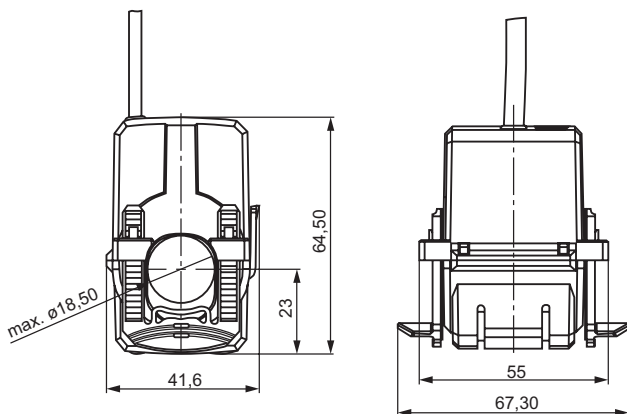
Datos para el pedido

| Corriente primaria | Corriente secundaria | Clase | Tipo | Modelo | Artículo |
|--------------------|----------------------|-------|-----------------|--------|-------------|
| 50 | 1 | 3F55 | WLS501 KL3F55 | KBR18 | B 9808 6046 |
| 100 | 1 | 3F55 | WLS1001 KL.3F55 | KBR18 | B 9808 6047 |
| 150 | 1 | 3F55 | WLS1501 KL.3F55 | KBR18 | B 9808 6048 |

Datos técnicos

| | |
|--|--------------------------------|
| Corriente térmica permanente I_{cth} | $1,2 \times I_N$ |
| Corriente térmica pico I_{th} | $60 \times I_N, 1s$ |
| Máx. tensión de servicio U_m | 0,72 kV, U_{eff} |
| Prueba de aislamiento | 3 kV, U_{eff} , 50 Hz, 1 min |
| Frecuencia nominal | 50 Hz |
| Clase de material aislante | E |
| Temperatura de trabajo | -5...50 °C |

Esquema de dimensiones (datos en mm)



| Medidas (mm) | |
|----------------------------|------|
| Diámetro int. | 18 |
| Ancho | 41,6 |
| Altura | 64,5 |
| Profundidad incl. fijación | 67,3 |

KBR32

Transformador de corriente de núcleo partido



Características del aparato

- Toroidal de núcleo partido (montaje sin abrir el primario)
- Incluye cable de conexión (2,5m)
- Máx. tensión de servicio hasta 0,72 kV

Normas

Los transformadores de núcleo partido KBR32 se han desarrollado según las normas: DIN EN 60044/1 y VDE 0414 Parte 1.

Otras informaciones

Encontrará información adicional en nuestra sección de productos en www.bender-es.com o www.bender-latinamerica.com.

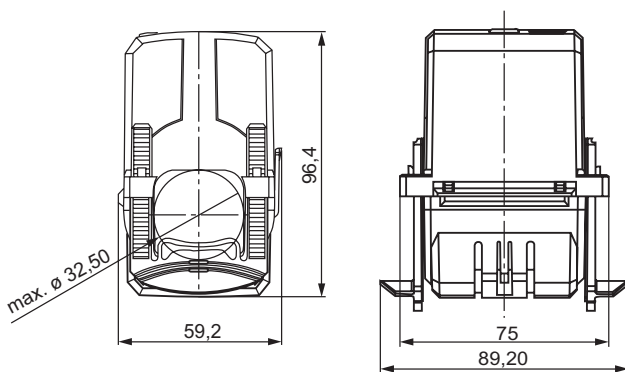
Datos para el pedido

| Corriente primaria | Corriente secundaria | Clase | Tipo | Modelo | Artículo |
|--------------------|----------------------|-------|-----------------|--------|-------------|
| 250 | 1 | 3F55 | WLS2501 KL.3F55 | KBR32 | B 9808 6049 |
| 500 | 1 | 3F55 | WLS5001 KL.1F55 | KBR32 | B 9808 6050 |

Datos técnicos

| | |
|--|--------------------------------|
| Corriente térmica permanente I_{cth} | $1,2 \times I_N$ |
| Corriente térmica pico I_{th} | $60 \times I_N, 1s$ |
| Máx. tensión de servicio U_m | 0,72 kV, U_{eff} |
| Prueba de aislamiento | 3 kV, U_{eff} , 50 Hz, 1 min |
| Frecuencia nominal | 50 Hz |
| Clase de material aislante | E |
| Temperatura de trabajo | -5...50 °C |

Esquema de dimensiones (datos en mm)



Medidas (mm)

| | |
|----------------------------|------|
| Diámetro int. | 32,5 |
| Ancho | 59,2 |
| Altura | 96,4 |
| Profundidad incl. fijación | 89,2 |