

# LINETRAXX® RCMS460-D/-L – RCMS490-D/-L

Mehrkanaliges Wechsel-, puls- und allstromsensitives  
Differenzstrom-Überwachungsgerät für geerdete AC-, DC-  
und AC/DC-Systeme (TN- und TT-Systeme)



## LINETRAXX®

### RCMS460-D/-L – RCMS490-D/-L

Mehrkanaliges Wechsel-, puls- und allstromsensitives  
Differenzstrom-Überwachungsgerät für geerdete AC-, DC-  
und AC/DC-Systeme (TN- und TT-Systeme)



LINETRAXX® RCMS460-D und RCMS490-L

#### Gerätemerkmale

- Wahlweise Wechsel-, puls- oder allstromsensitive Messung durch Auswahl der Messstromwandler für jeden Kanal
- Echte Effektivwertmessung (r.m.s.)
- 12 Messkanäle pro Einzelgerät für Differenzstrommessung oder digitaler Eingang
- Bis zu 90 Überwachungsgeräte RCMS..., im System 1080 Messkanäle
- Schnelle Parallelabfrage für alle Kanäle
- Ansprechbereiche:  
10 mA...10 A (0...2000 Hz), 6 mA...20 A (42...2000 Hz), 100 mA...125 A (42...2000 Hz) RCMS...-D4
- Preset-Funktion
- Einstellbare Zeitverzögerungen
- Einstellbares Frequenzverhalten für Personen-, Brand- und Anlagenschutz
- Historienspeicher mit Zeitstempel für 300 Datensätze
- Datenlogger für 300 Datensätze/Kanal
- Analyse der Harmonischen, DC, THF
- Zwei Alarmrelais mit je 1 Wechsler
- Gerätevariante RCMS490 mit einem Meldekontakt pro Kanal
- Arbeits-/Ruhestrom und Fehlerspeicherverhalten wählbar
- Anschluss externe Reset-/Test-Taste
- Beleuchtetes Grafikdisplay (7-Segment-Anzeige) und Melde-LEDs
- Datenaustausch über BMS-Bus
- Passwortschutz für Geräteeinstellung
- Permanente Messstromwandleranschlussüberwachung
- RoHS-konform

#### Produktbeschreibung RCMS460-D.../L... und RCMS490-D.../L...

Das Differenzstrom-Überwachungssystem (RCMS-System) besteht aus einem oder mehreren Differenzstrom-Überwachungsgeräten RCMS460-D/-L oder RCMS490-D/-L, die über die dazugehörigen Messstromwandler Fehler-, Differenz- und Betriebsströme in geerdeten Stromversorgungen erfassen und auswerten können. Die maximale Spannung des überwachten Netzes ist von der Nennisolationsspannung der eingesetzten Messstromwandler bei Stromschienensystemen bzw. der durchgeführten Kabel oder Leitungen abhängig.

Für eine allstromsensitive Messwerterfassung (Typ B) sind die geschlossenen Messstromwandler der Serien CTUB100 oder CTBS25 erforderlich. Für die Messstromwandler aus diesen Serien wird ein 24 V DC Netzgerät (z.B. der Serie STEP-PS) benötigt. Für Wechsel- und Pulsströme (Typ A) werden die Messstromwandler der Serien CTAC... (geschlossen), WR... (rechteckig), WS... (teilbar) und WF... (flexibel) eingesetzt. Die verschiedenen Messstromwandler können in beliebiger Kombination an die Messkanäle der Überwachungsgeräte angeschlossen werden. Jedes RCMS460-D/-L und RCMS490-D/-L verfügt über 12 Messkanäle. Insgesamt können bis zu 90 Differenzstrom-Überwachungsgeräte über BMS-Bus (RS-485-Schnittstelle mit BMS-Protokoll) verbunden und so bis zu 1080 Messkanäle (Abgänge) überwacht werden.

Für die Anwendung im Personen-, Brand- und Anlagenschutz kann das Frequenzverhalten entsprechend eingestellt werden. Die gemessenen Ströme können auf harmonische Oberschwingungen analysiert werden.

#### Anwendungsgebiete

- Differenz-, Fehler- und Nennströme von Verbrauchern und Anlagen messen und auswerten im Frequenzbereich
  - 0...2000 Hz (Messstromwandler der Serien CTUB100 oder CTBS25),
  - 42...2000 Hz (Messstromwandler CTAC..., WR..., WS..., WF...)
- Überwachung von brandgefährlichen Strömen in feuergefährdeten Betriebsstätten
- EMV-Überwachung von TN-S-Systemen auf „vagabundierende“ Ströme und zusätzliche N-PE-Brücken
- Überwachung von N-Leitern auf Überlastung durch harmonische Oberschwingungen
- Überwachung von PE- und PA-Leitern auf Stromfreiheit
- Überwachung der Differenzströme ortsfester elektrischer Anlagen und Betriebsmittel zur Ermittlung praxismgerechter Prüffristen nach der Unfallverhütungsvorschrift DGUV V3 und der Betriebssicherheitsverordnung BetrSichV.
- Personen- und Brandschutz durch schnelle Abschaltung
- Überwachung von Digitaleingängen

#### Funktionsbeschreibung

Die Ströme werden als Effektivwerte (True RMS) im Frequenzbereich von 0 (42)...2000 Hz erfasst und ausgewertet. Alle Kanäle werden gleichzeitig abgefragt, so dass die maximale Abfragezeit für alle Kanäle beim Überschreiten des 1-fachen Ansprechwertes  $\leq 180$  ms und beim Überschreiten des 5-fachen Ansprechwertes  $\leq 30$  ms liegt.

Die aktuellen Stromwerte aller Kanäle werden auf dem LC-Display als Balkendiagramm angezeigt. Wird einer der beiden eingestellten Ansprechwerte unter- bzw. überschritten, startet die Ansprechverzögerung  $t_{on}$ . Nach Ablauf der Ansprechverzögerung schalten die Sammelalarmrelais „K1/K2“ und die Alarm-LEDs 1/2 leuchten auf.

Durch zwei getrennt einstellbare Ansprechwerte/Sammelalarmrelais kann zwischen einer „Vorwarnung“ und „Alarm“ unterschieden werden. Der oder die fehlerbehafteten Kanäle und der jeweilige Messwert werden auf dem LC-Display angezeigt. Über- oder unterschreitet der Strom den Rückfallwert (Ansprechwert zuzüglich Hysterese) startet die Rückfallverzögerung  $t_{off}$ . Nach Ablauf schalten die Sammelalarmrelais wieder in die Ausgangslage zurück. Ist die Fehlerspeicherung aktiviert, bleiben die Sammelalarmrelais in Alarmstellung, bis die Reset-Taste betätigt oder über den BMS-Bus ein Reset-Befehl gesendet wurde. Mit der Test-Taste kann die Gerätefunktion geprüft werden.

Die Geräteparametrierung erfolgt über das LC-Display und die frontseitigen Bedientasten eines der angeschlossenen RCMS...-D-Geräte oder über angeschlossene Tableaus, Ethernet-Gateways (z. B. COM465IP) und Condition-Monitore (z. B. COMTRAXX CP9...). Mit der einstellbaren Preset-Funktion können die Ansprechwerte aller Kanäle voreingestellt werden. Dabei wird für jeden Kanal der aktuelle Messwert berücksichtigt.

### Digitaleingang

Jeder einzelne Kanal kann wahlweise für eine der folgenden Überwachungs-Funktionen genutzt werden:

- mit einem potentialfreien Kontakt 1/0 als Digitaleingang
- oder mit Messstromwandler zur Strom- oder Differenzstrommessung.

### Historienspeicher im RCMS460-D, RCMS490-D

Das Gerät verfügt über einen Historienspeicher, in dem bis 300 Datensätze ausfallsicher gespeichert werden können (Datum, Uhrzeit, Kanal, Ereigniscode, Messwert), so dass das Verhalten eines Abganges oder Bereiches jederzeit nachvollziehbar ist.

### Oberschwingungsanalyse

Die harmonische Oberschwingungsanalyse der gemessenen Ströme wird über einen Menüpunkt im RCMS460-D, RCMS490-D angewählt. Dort wird der DC-Anteil, der THF und der Stromwert der Oberschwingungen (1...40 bei 50/60 Hz, 1...5 bei 400 Hz) numerisch und graphisch angezeigt.

### Gerätevarianten

Differenzstrom-Überwachungssysteme RCMS unterscheiden sich durch die Geräteausführung des eingesetzten Differenzstrom-Überwachungsgerätes RCMS460-... bzw. RCMS490-...

#### RCMS460-D

Die Geräteausführung RCMS460-D enthält ein beleuchtetes Grafikdisplay. Diese Ausführung wird dann eingesetzt, wenn detaillierte Informationen aller am Bus angeschlossenen Geräte im Schaltschrank vor Ort angezeigt werden sollen. Mit diesem Gerät können alle am BMS-Bus angeschlossenen RCMS460/490-Geräte parametrierbar und alle Messinformationen angezeigt werden. Es können mehrere RCMS...-D Geräte in einem System verwendet werden.

#### RCMS460-L

Die Geräteausführung RCMS460-L enthält eine 2-stellige Sieben-Segment-Anzeige, auf der die Adresse dieses Gerätes innerhalb des BMS-Busses angezeigt wird. Die Melde-LEDs zeigen an, in welchem Messkanal der Ansprechwert überschritten wurde. Eine Parametrierung ist über ein RCMS...D oder einen Condition-Monitor (z. B. COMTRAXX CP9... oder COM465IP) möglich.

#### RCMS490-D/RCMS490-L

Die Geräteausführung RCMS490-D/RCMS490-L entspricht der zuvor beschriebenen Funktionalität. Zusätzlich steht für jeden Messkanal ein galvanisch getrennter Meldekontakt (Schließer) zur Verfügung, um z. B. einen Leistungsschalter bei einer Überschreitung des Ansprechwertes in diesem Abgang auszulösen.

#### RCMS...-D4/RCMS...-L4

Die Geräteausführung RCMS...-D4/RCMS...-L4 entspricht der zuvor beschriebenen Funktionalität. Die Messkanäle k9 ... k12 haben eine abweichende Funktion. Sie sind ausschließlich für die Strommessung mit Messstromwandlern Typ A (Messbereich 100 mA ... 125 A) ausgelegt. Die Messkanäle k9...k12 sind deshalb nicht mehr mit allstromsensitiven Messstromwandlern oder als Digitaleingänge nutzbar.

### Normen

Die Serie LINETRAXX® RCMS460/490 entspricht den Gerätenormen:

- DIN EN 62020 (VDE 0663):2005-11

### Zulassungen



UL File number: E173157

## Übersicht Varianten

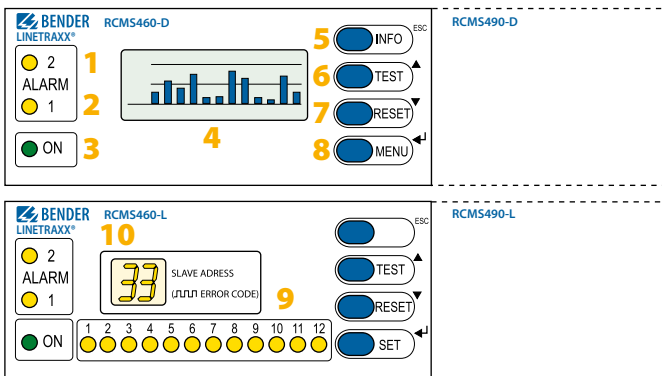
Geräte-/Unterscheidungsmerkmale		RCMS460-D...	RCMS460-L...	RCMS490-D...	RCMS490-L...	
	Parametrierfunktion	■	–	■	–	
	Master/Slave	■	■	■	■	
	Adressbereich	1...90	1...90	1...90	1...90	
Messkreis	Anzahl Messkanäle pro Gerät	12	12	12	12	
	Messstromwandler Serie CTAC..., CTUB100, CTBS25, WR...S(P), WS..., W...F	■	■	■	■	
	Messstromwandlerüberwachung	■	■	■	■	
	Bemessungs-Ansprechdifferenzstrom $I_{\Delta n2}$ (Alarm)	Allstromsensitiv 0...2000 Hz (Typ B)	10 mA...10 A	10 mA...10 A	10 mA...10 A	10 mA...10 A
		Pulsstromsensitiv 42...2000 Hz (Typ A)	6 mA...20 A	6 mA...20 A	6 mA...20 A	6 mA...20 A
		Pulsstromsensitiv 42...2000 Hz (Typ A) für Kanal 9...12 (RCMS4x0-D4/-L4)	100 mA...125 A	100 mA...125 A	100 mA...125 A	100 mA...125 A
	Bemessungs-Ansprechdifferenzstrom $I_{\Delta n1}$ (Vorwarnung)	10...100 %, min. 5 mA	10...100 %, min. 5 mA	10...100 %, min. 5 mA	10...100 %, min. 5 mA	
	Funktion pro Kanal wählbar: Aus, <, >, I/O	■	■	■	■	
	Grenzfrequenz für Personen-, Anlagen- und Brandschutz wählbar	■	*	■	*	
	PreSet-Funktion für $I_{\Delta n2}$ und I/O	■	■	■	■	
Hysterese	2...40 %	2...40 %	2...40 %	2...40 %		
Faktor für zusätzlichen Stromwandler	■	■	■	■		
Schaltglieder	Sammelalarmrelais für alle Kanäle	2 x 1 Wechsler	2 x 1 Wechsler	2 x 1 Wechsler	2 x 1 Wechsler	
	Alarmrelais pro Kanal	–	–	12 x 1 Schließer	12 x 1 Schließer	
Zeitverhalten	Anlaufverzögerung 0...99 s	■	■	■	■	
	Ansprechverzögerung, Rückfallverzögerung 0...999 s	■	■	■	■	
	Anspreicheigenzeit bei	$I_{\Delta n} = 1 \times I_{\Delta n2} \leq 180 \text{ ms}$	■	■	■	■
$I_{\Delta n} = 5 \times I_{\Delta n2} \leq 30 \text{ ms}$		■	■	■	■	
Anzeigen, Speicher	Oberschwingungsanalyse ( $I_{\Delta}$ , DC, THF)	■	*	■	*	
	Historienspeicher für 300 Datensätze	■	–	■	–	
	Datenlogger für 300 Datensätze pro Kanal	■	–	■	–	
	Interne Uhr	■	–	■	–	
	Passwort	■	–	■	–	
	Sprache Englisch, Deutsch, Französisch, Schwedisch	■	–	■	–	
	Beleuchtetes Grafikdisplay	■	–	■	–	
7-Segment-Anzeige und LED-Zeile	–	■	–	■		

\* nur in Verbindung mit einem RCMS4xx-D, MK2430 oder COM465IP

## Folgende Tabelle zeigt eine Übersicht der Messfunktionen pro Kanal:

Übersicht Messfunktionen				
Typ		RCMS460-D/-L, RCMS490-D/-L	RCMS460-D4/-L4, RCMS490-D4/-L4	
Messfunktionen wählbar		Kanal 1...12	Kanal 1...8	Kanal 9...12
$I_{\Delta n}$	6 mA...20 A (42...2000 Hz)	</>/AUS	</>/AUS	–
$I_{\Delta n}$	100 mA...125 A (42...2000 Hz)	–	–	</>/AUS
$I_{\Delta n}$	10 mA...10 A (0...2000 Hz)	</>/AUS	</>/AUS	–
I/O		I/O/AUS	I/O/AUS	–

### Bedien- und Anzeigeelemente

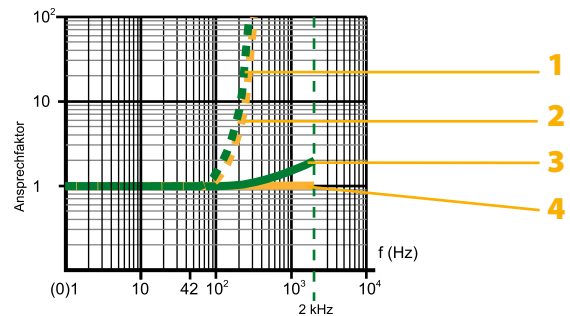


- 1 - LED „ALARM 2“ leuchtet, wenn der Ansprechwert in einem Kanal über- oder unterschritten wird oder der Digitaleingang einen Fehler meldet.
- 2 - LED „ALARM 1“ leuchtet, wenn der Ansprechwert der Voralarmmeldung überschritten wird und leuchtet bei Gerätefehlermeldung
- 3 - LED „ON“ leuchtet, wenn Gerät eingeschaltet ist bzw. blinkt beim Einschalten bis das Gerät betriebsbereit ist
- 4 - Beleuchtetes LC-Grafikdisplay
- 5 - „INFO“-Taste: Für Abfrage von Standardinformationen (nicht bei RCMS4...-L)  
ESC-Taste: Verlassen einer Menüfunktion ohne Parameteränderung
- 6 - Test-Taste „TEST“: Selbsttest aufrufen  
Pfeiltaste aufwärts: Parameteränderung, scrollen
- 7 - Reset-Taste „RESET“: Quittieren von Alarm- und Fehlermeldungen  
Pfeiltaste abwärts: Parameteränderung, scrollen
- 8 - „MENU“-Taste: RCMS460-D/490-D: Umschalten zwischen Standardanzeige, MENÜ und Alarmanzeige  
„SET“-Taste: RCMS460-L/490-L: Einstellung BMS-Adresse  
Enter-Taste: Bestätigung Parameteränderung
- 9 - Alarm-LEDs „1...12“ leuchten, wenn in dem jeweiligen Kanal ein Fehler erkannt wurde, oder blinken bei einer Störung des Messstromwandlers
- 10 - Digitalanzeige für Geräteadresse und Errorcodes

### Frequenzeinstellungen

Das Frequenzverhalten der Geräte kann sowohl für einen linearen Frequenzgang (bis zur Grenzfrequenz) für die Anwendungen im Brandschutz als auch für einen Frequenzgang nach IEC 60990 für Personenschutz eingestellt werden. Für den Anlagenschutz wird der Differenzstrom bis zur Netznennfrequenz gemessen. Das nachfolgende Bild zeigt das entsprechende Frequenzverhalten.

### Frequenzkurven



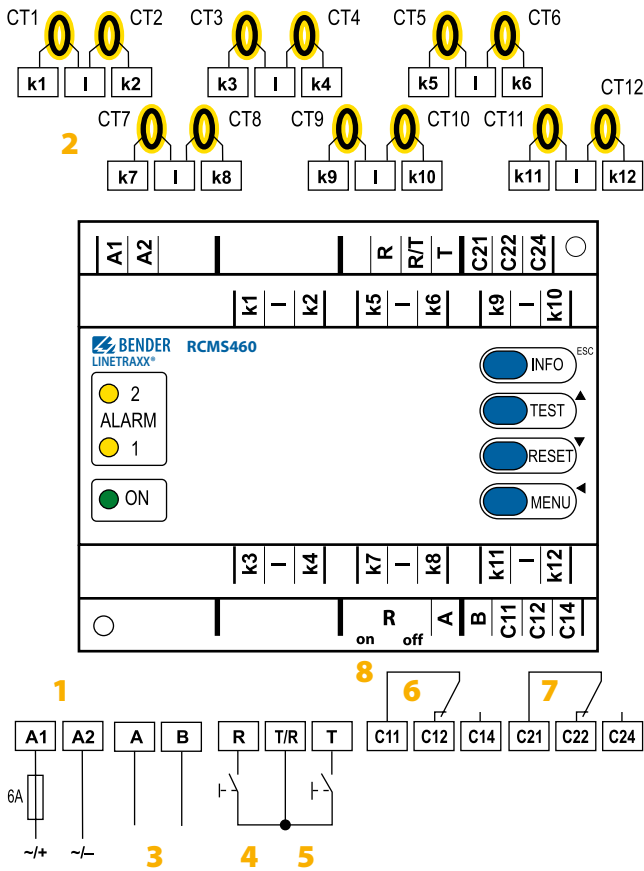
$$\text{Ansprachfaktor} = I_{\Delta} / I_{\Delta n}$$

( $I_{\Delta}$ ) Ansprechdifferenzstrom: Messwert bei dem das RCMS anspricht

( $I_{\Delta n}$ ) Bemessungs-Ansprachdifferenzstrom:  
Eingestellter Ansprechwert

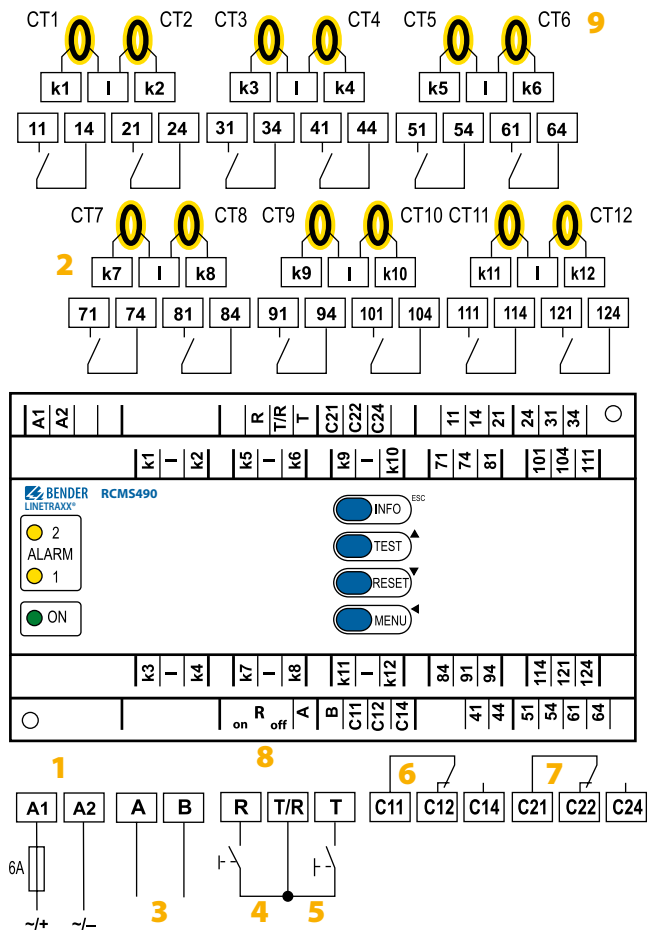
- 1 - Menü-Auswahl „50 Hz“ – Anlagenschutz:  
Nur Grundschwingung des Differenzstroms auswerten
- 2 - Menü-Auswahl „60 Hz“ – Anlagenschutz:  
Nur Grundschwingung des Differenzstroms auswerten
- 3 - Menü-Auswahl „IEC“ – Berührungstrom für das Loslassen (Personenschutz) nach IEC 60990
- 4 - Menü-Auswahl „keine“ – Brandschutz: Ansprechfaktor bleibt über den gesamten Frequenzbereich gleich

### Anschlussschaltbild RCMS460-D.../-L...



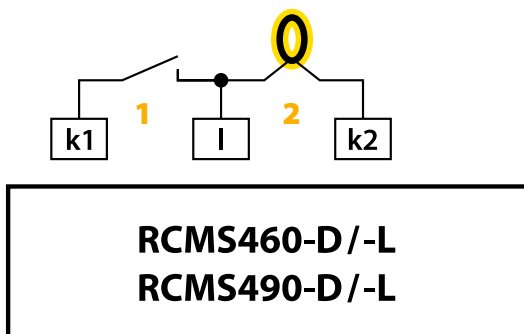
- 1 - **A1, A2** Anschluss der Versorgungsspannung  $U_s$  (siehe Bestellangaben), Sicherung: Empfehlung: 6 A
- 2 - **k1, I... k12, I** Anschluss Messstromwandler CT1...CT12. Es können wahlweise Messstromwandler Typ A oder Typ B pro Kanal ausgewählt werden. Bei der Verwendung von Messstromwandlern der Serie CTUB100 und CTBS25 wird ein 24 V DC Netzgerät benötigt.  
Bei den Gerätevarianten RCMS460-D4/-L4 können an die Kanäle K9...12 nur Messstromwandler Typ A zur Betriebsstrommessung angeschlossen werden.
- 3 - **A, B** BMS-Bus (RS-485-Schnittstelle mit BMS-Protokoll)
- 4 - **R, T/R** Externe Reset-Taste (Schließer). Externe Reset-Tasten mehrerer Geräte dürfen nicht miteinander verbunden werden.

### Anschlussschaltbild RCMS490-D.../-L...



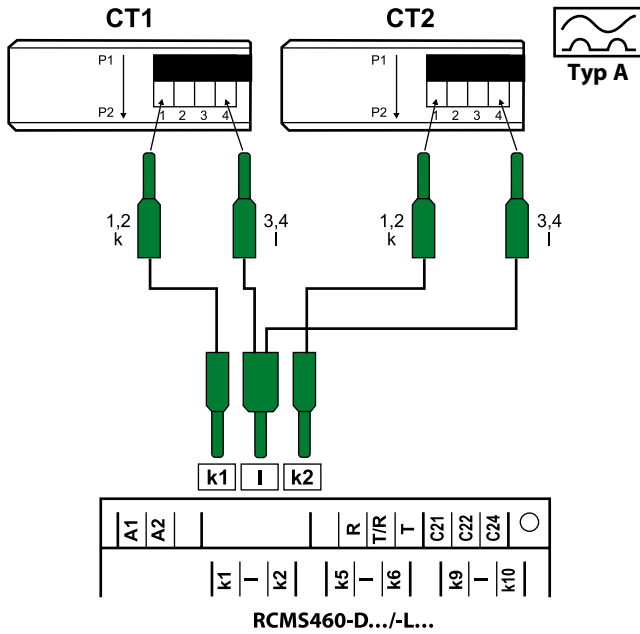
- 5 - **T, T/R** Externe Test-Taste (Schließer). Externe Test-Tasten mehrerer Geräte dürfen nicht miteinander verbunden werden.
- 6 - **C11, C12, C14** Sammellarmrelais K1: ALARM 1, Sammelmeldung für Alarm, Vorwarnung, Gerätefehler.
- 7 - **C21, C22, C24** Sammellarmrelais K2: ALARM 2, Sammelmeldung für Alarm, Vorwarnung, Gerätefehler.
- 8 - **Ron/off** Abschlusswiderstand des BMS-Busses (120 Ω) ein- oder ausschalten
- 9 - **CT** Messstromwandler (Serie CTAC..., CTBS25, CTUB100, WR..., WS..., WF...)

### Anschlussschaltbild – Digitaler Eingang

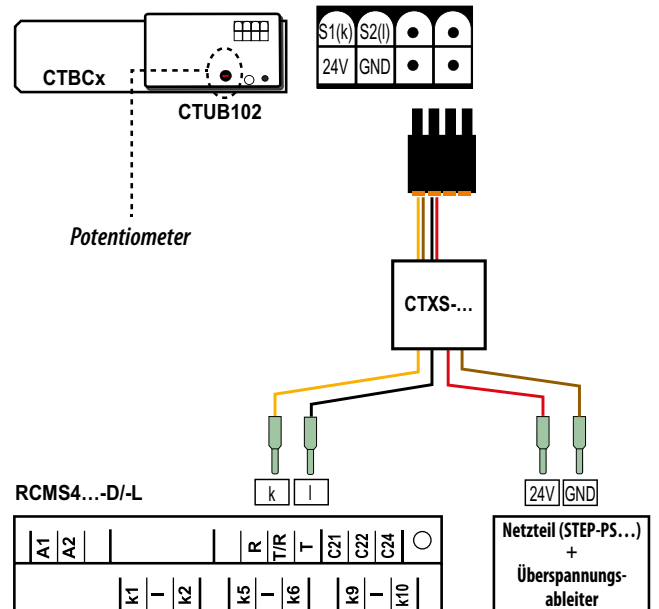


- 1 - Potentialfreier Kontakt  
0 ≙ Widerstand zwischen k und I > 250 Ω  
I ≙ Widerstand zwischen k und I < 100 Ω
- 2 - Messstromwandler

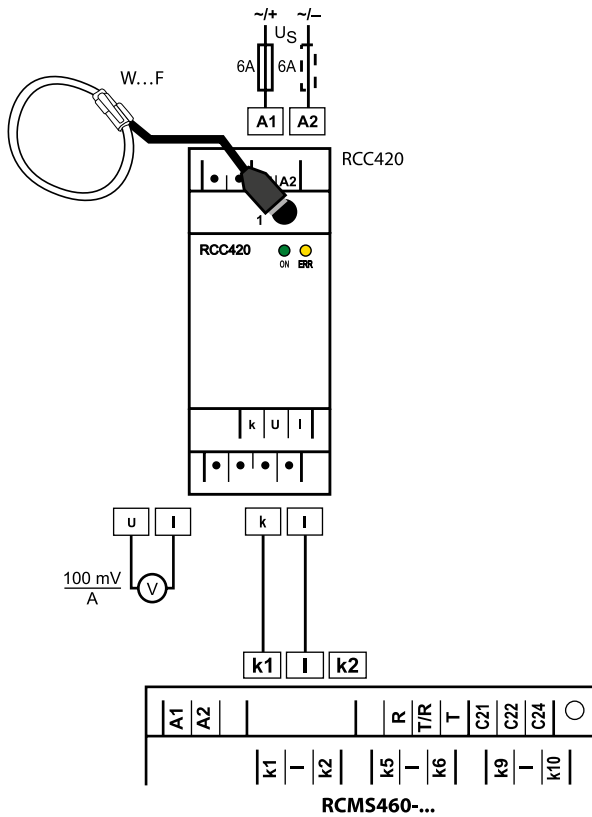
**Anschluss Messstromwandler Serie CTAC..., WR..., WS...  
(pulsstromsensitiv)**



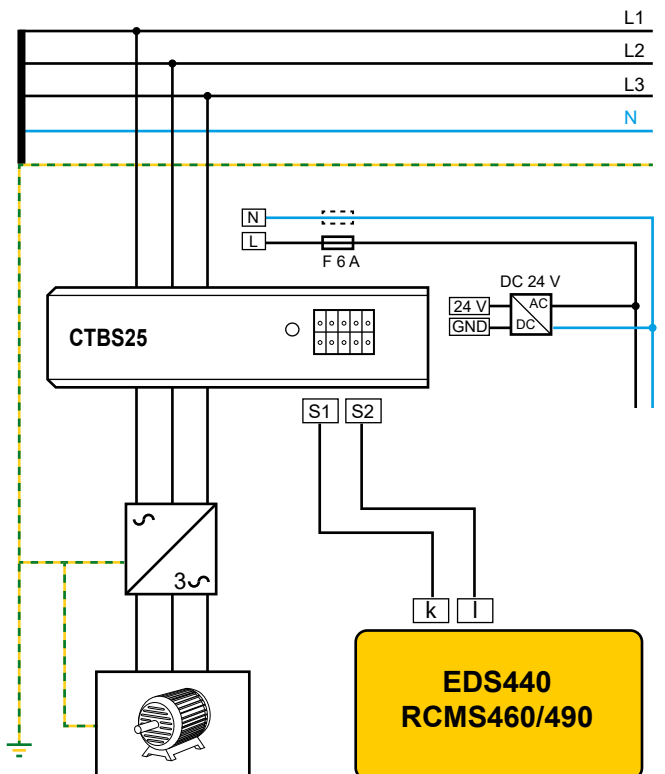
**Anschluss Messstromwandler Serie CTUB100  
(allstromsensitiv)**



**Anschluss Messstromwandler Serie WF...**

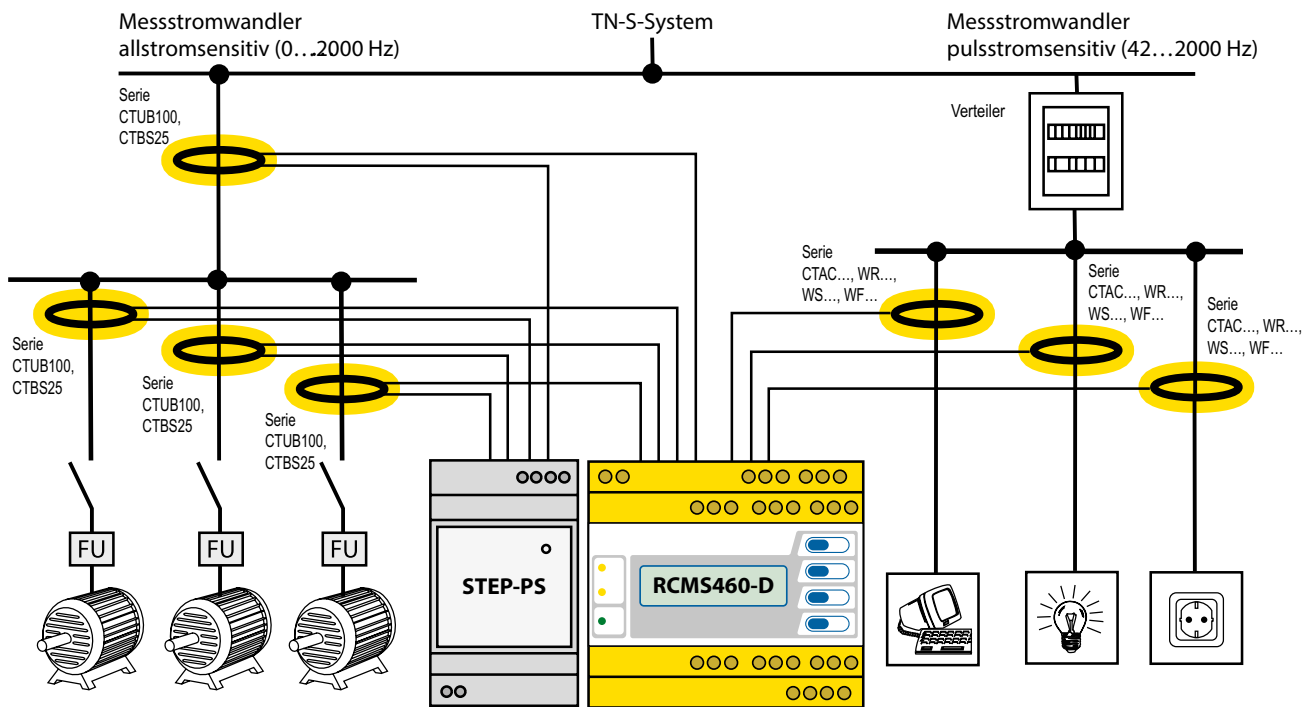


**Anschluss Messstromwandler Serie CTBS25  
(allstromsensitiv)**

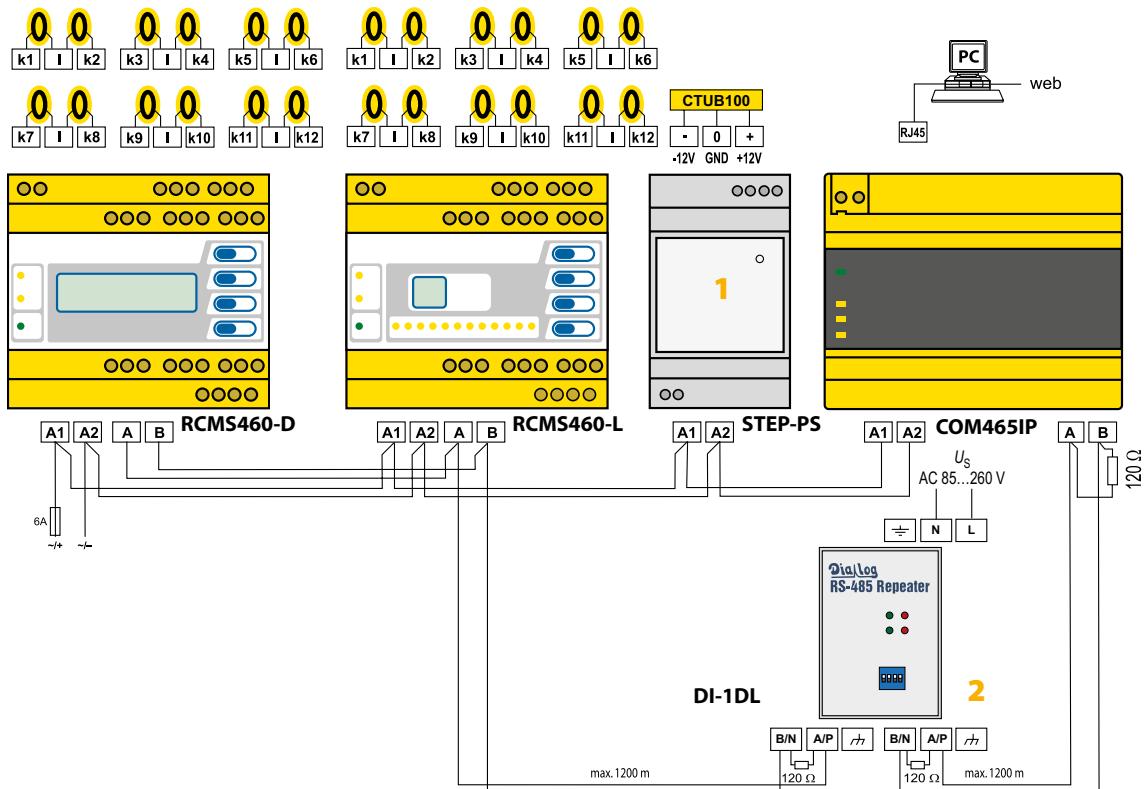


Die Anschlüsse k und I dürfen am Überwachungsgerät nicht vertauscht werden!

**Beispiele für ein Systemaufbau – Minimalsystem mit RCMS460-D und 12 Messstellen**



**Beispiel für ein Systemaufbau – Standardsystem mit RCMS460-D und RCMS460-L sowie Protokollumsetzer COM465IP**



**Hinweis:**

1 - Bei Verwendung allstromsensitiver Messstromwandler der Serien CTUB100 und CTBS25 wird ein DC-24-V-Netzgerät (z. B. STEP-PS-Serie) benötigt, das die Messstromwandler mit Spannung versorgt. Hierzu sind die technischen Daten der jeweiligen Messstromwandler-Serie zu beachten.

2 - Der Schnittstellen-Verstärker DI-1DL ist nur erforderlich, wenn die Leitungslänge 1200 m überschreitet.



**Technische Daten**
**Isolationskoordination nach IEC 60664-1/IEC 60664-3 für die Varianten**
**a) RCMS4x0-D1**

Versorgungsspannung $U_s$	DC 24...75 V/AC 24...60 V (AC/DC $\pm 20\%$ )
Frequenz der Versorgungsspannung	DC, 50/60 Hz

Bemessungsspannung	<b>100 V</b>
Bemessungs-Stoßspannung/Verschmutzungsgrad	2,5 kV/3
Überspannungskategorie	III
Sichere Trennung (verstärkte Isolation) zwischen	(A1, A2) - (k1, l...k12, R, T/R, T, A, B)
Spannungsprüfung nach IEC 61010-1	1,344 kV

Bemessungsspannung	<b>250 V</b>
Bemessungs-Stoßspannung/Verschmutzungsgrad	4 kV/3
Überspannungskategorie	III
Basisisolierung zwischen	(A1, A2), (k1, l...k12, R, T/R, T, A, B) - (C11, C12, C14), (C21, C22, C24), (11,14), (21,24), (31,34), (41,44), (51,54), (61,64), (71,74), (81,84), (91,94), (101,104), (111,114), (121,124)
Basisisolierung zwischen:	(11, 14) - (21, 24) - (31, 34) - (41, 44) - (51, 54) - (61, 64)
Spannungsprüfung nach IEC 61010-1	2,21 kV

Bemessungsspannung	<b>250 V</b>
Bemessungs-Stoßspannung/Verschmutzungsgrad	6 kV/3
Überspannungskategorie	III
Sichere Trennung (verstärkte Isolation) zwischen	(C11, C12, C14) - (C21, C22, C24) - (11, 14, 21, 24, 31, 34) - (41, 44, 51, 54, 61, 64) - (71,74) - (81,84) - (91,94) - (101,104) - (111,114) - (121,124)
Spannungsprüfung nach IEC 61010-1	3,536 kV

**b) RCMS4x0-D2**

Versorgungsspannung $U_s$	AC/DC 100...240 V (-20...+15%)
Frequenz der Versorgungsspannung	DC, 50/60 Hz

Bemessungsspannung	<b>250 V</b>
Bemessungs-Stoßspannung/Verschmutzungsgrad	6 kV/3
Überspannungskategorie	III
Sichere Trennung (verstärkte Isolation) zwischen	(A1, A2) - (k1, l...k12, R, T/R, T, A, B), (C11, C12, C14), (C21, C22, C24), (11,14), (21,24), (31,34), (41,44), (51,54), (61,64), (71,74), (81,84), (91,94), (101,104), (111,114), (121,124)
Sichere Trennung (verstärkte Isolation) zwischen	(C11, C12, C14) - (C21, C22, C24) - (11, 14, 21, 24, 31, 34) - (41, 44, 51, 54, 61, 64) - (71,74) - (81,84) - (91,94) - (101,104) - (111,114) - (121,124)
Spannungsprüfung nach IEC 61010-1	3,536 kV

Bemessungsspannung	<b>250 V</b>
Bemessungs-Stoßspannung/Verschmutzungsgrad	4 kV/3
Überspannungskategorie	III
Basisisolierung zwischen:	k1, l...k12, R, T/R, T, A, B) - (C11, C12, C14), (C21, C22, C24)
Basisisolierung zwischen:	(11, 14) - (21, 24) - (31, 34) - (41, 44) - (51, 54) - (61, 64)
Spannungsprüfung nach IEC 61010-1	2,21 kV

**Messkreis**

Messstromwandler extern	Serie CTAC..., WR..., WS..., WF... (Typ A), Serie CTUB100, CTBS25 (Typ B)
Messstromwandlerüberwachung	on/off (on)*
Bürde RCMS...-D/-L	68 $\Omega$
Bürde RCMS...-D4/-L4 (nur Kanäle 9...12)	1 $\Omega$
Bemessungsspannung (Messstromwandler)	800 V
Ansprechcharakteristik nach IEC/TR 60755	Typ A und Typ B je nach Messstromwandlerreihe (Typ A)*
Bemessungsfrequenz	0...2000 Hz (Typ B)/42...2000 Hz (Typ A)
Grenzfrequenz	keine, IEC, 50 Hz, 60 Hz (keine)*
Messbereich RCMS...-D/-L	0...30 A (Messstromwandler Typ A) 0...20 A (Messstromwandler Typ B) Crestfaktor bis 10 A = 4, bis 20 A = 2
Messbereich RCMS...-D4/-L4 (nur Kanäle 9...12)	100 mA...125 A
Bemessungs-Ansprechdifferenzstrom $I_{\Delta n2}$ (Hauptalarm)	10 mA...10 A (Typ B) 6 mA...20 A (Typ A) (100 mA-Überstrom)*
Bemessungs-Ansprechdifferenzstrom $I_{\Delta n2}$ (Hauptalarm)	100 mA...125 A (16 A-Überstrom)*
Bemessungs-Ansprechdifferenzstrom $I_{\Delta n1}$ (Vorwarnung)	10...100 % $\times I_{\Delta n2}$ min. 5 mA (50 %)*
Digitaleingang	1 : < 100 $\Omega$ 0 : > 250 $\Omega$
PRESET für Alarm	$I_{\Delta}$ x Faktor 1...99 (3)* Offset 0...20 A (30 mA)*
PRESET für Digitaleingang	0/1 (1)*
Prozentuale Anspruchsicherheit RCMS...-D/-L	0...20 %**
Prozentuale Anspruchsicherheit RCMS...-D4/-L4 (nur Kanäle 9...12)	+10...20 %**
Hysterese	2...40 % (20 %)*
Faktor für zusätzlichen Stromwandler	/1...10; x 1...250 (x 1)*
Anzahl Messkanäle (pro Gerät/pro System)	12/1080

**Zeitverhalten**

Anlaufverzögerung $t$ (Anlauf) pro Gerät	0...99 s (0 ms)*
Ansprechverzögerung $t_{on}$ pro Kanal	0...999 s (200 ms)*
Rückfallverzögerung $t_{off}$ pro Kanal	0...999 s (200 ms)*
Ansprecheigenzeit $t_{ae}$ bei $I_{\Delta n} = 1 \times I_{\Delta n1/2}$	$\leq 180$ ms
Ansprecheigenzeit $t_{ae}$ bei $I_{\Delta n} = 5 \times I_{\Delta n1/2}$	$\leq 30$ ms
Ansprechzeit $t_{an}$ für Differenzstrommessung	$t_{an} = t_{ae} + t_{on}/2$
Ansprecheigenzeit $t_{ae}$ Digitaleingänge	$\leq 3,5$ s
Abfragezeit für alle Messkanäle (Differenzstrommessung)	$\leq 180$ ms
Wiederbereitschaftszeit $t_b$	500...600 ms

**Anzeigen, Speicher**

Anzeigebereich Messwert RCMS...-D/-L	0...30 A (Messstromwandler Typ A) 0...20 A (Messstromwandler Typ B)
Anzeigebereich Messwert RCMS...-D4/-L4 (Kanal 9...12)	0...125 A (Messstromwandler Typ A)
Anzeigeabweichung	$\pm 10\%$
LEDs	ON/ALARM (RCMS...-D...) ON/ALARM/Messkanal 1...12 (RCMS...-L...)
LC-Display	Beleuchtetes Grafikdisplay (RCMS...-D...)
7-Segmentanzeige	2 x 7,62 mm (RCMS...-L...)
Historienspeicher	300 Datensätze (RCMS...-D...)
Datenlogger	300 Datensätze pro Messkanal (RCMS...-D...)
Passwort	off/0...999 (off)*
Sprache	D, GB, F (GB)*
Fehlerspeicher Alarmrelais	on/off (off)*

**Ein-/Ausgänge**

Test-/Reset -Taste	intern/extern
Leitungslänge für externe Test-, Reset -Taste	0...10 m

### Schnittstelle

Schnittstelle/Protokoll	RS-485/BMS
Baudrate	9,6 kBit/s
Leitungslänge	0...1200 m
Leitung (geschirmt, Schirm einseitig an PE)	empfohlen: J-Y(St)Y min. 2x0,8
<b>Für UL-Anwendungen:</b> Kupferleitungen	mindestens 60/70 °C
Abschlusswiderstand	120 Ω (0,25 W) über DIP-Switch zuschaltbar
Geräteadresse, BMS-Bus	1...90 (2)*

### Leitungslängen für Messstromwandler Serie CTAC..., WR..., WS..., WF...

Einzeldraht $\geq 0,75 \text{ mm}^2$	0...1 m
Einzeldraht verdreht $\geq 0,75 \text{ mm}^2$	0...10 m
Schirmleitung $\geq 0,5 \text{ mm}^2$	0...40 m
Leitung (geschirmt, Schirm einseitig an Klemme I, nicht erden)	empfohlen: J-Y(St)Y min. 2x0,8

### Leitungslängen für Messstromwandler Serie CTUB100, CTBS25

Einzeldraht $\geq 0,75 \text{ mm}^2$	0...10 m
Anschluss CTUB100	Steckverbinder, empfohlen CTXS...

### Schaltglieder

Anzahl	2 x 1 Wechsler (RCMS460)
	2 x 1 Wechsler, 12 x 1 Schließer (RCMS490)
Arbeitsweise	Ruhestrom/Arbeitsstrom (Arbeitsstrom)*
Elektrische Lebensdauer bei Bemessungsbedingungen	10.000 Schaltspiele

### Kontaktdaten nach IEC 60947-5-1

Gebrauchskategorie	AC-13	AC-14	DC-12	DC-12	DC-12
Bemessungsbetriebsspannung	230 V	230 V	24 V	110 V	220 V
Bemessungsbetriebsstrom (Sammelalarmrelais)	5 A	3 A	1 A	0,2 A	0,1 A
Bemessungsbetriebsstrom (Alarmrelais)	2 A	0,5 A	5 A	0,2 A	0,1 A
Minimale Kontaktbelastbarkeit	10 mA/5 V DC				

### Umwelt/EMV

EMV	DIN EN 62020
Arbeitstemperatur	-25...+55 °C

### Klimaklassen nach IEC 60721 (ohne Betauung und Eisbildung)

Ortsfester Einsatz (IEC 60721-3-3)	3K23
Transport (IEC 60721-3-2)	2K11
Langzeitlagerung (IEC 60721-3-1)	1K22

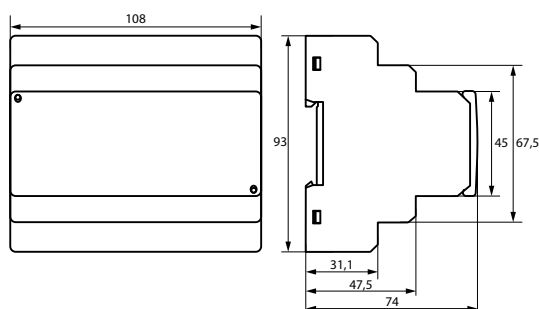
### Mechanische Beanspruchung nach IEC 60721

Ortsfester Einsatz (IEC 60721-3-3)	3M11
Transport (IEC 60721-3-2)	2M4
Langzeitlagerung (IEC 60721-3-1)	1M12

### Maßbild

Maßangabe in mm

#### RCMS460-D/-L



### Anschluss

Anschlussart	Schraubklemmen
Anschlussvermögen:	
Starr/flexibel/Leitergrößen	0,2...4/0,2...2,5 mm <sup>2</sup> /AWG 24...12
Mehrleiteranschluss (2 Leiter gleichen Querschnitts):	
Starr/flexibel	0,2...1,5/0,2...1,5 mm <sup>2</sup>
Abisolierlänge	8...9 mm
Anzugsdrehmoment	0,5...0,6 Nm

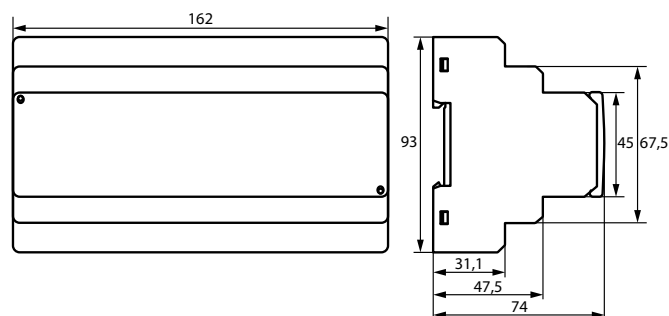
### Sonstiges

Betriebsart	Dauerbetrieb
Einbaulage	displayorientiert
Schutzart Einbauten (IEC 60529)	IP30
Schutzart Klemmen (IEC 60529)	IP20
Gehäusematerial	Polycarbonat
Entflammbarkeitsklasse	UL94V-0
Schraubbefestigung	2 x M4
Schnellbefestigung auf Hutprofilschiene	IEC 60715
Eigenverbrauch	≤ 10 VA (RCMS460) ≤ 12 VA (RCMS490)
Dokumentationsnummer	D00067
Gewicht	≤ 300 g (RCMS460), ≤ 510 g (RCMS490)

( )\* Werkseinstellung

\*\*Bei einem Frequenzbereich von < 15 Hz liegt die prozentuale Ansprechunsicherheit zwischen -35 % und 100 %.

#### RCMS490-D/-L



**Bestellangaben RCMS460/490-D**

Differenzstrommessung		Sammelalarmrelais für alle Kanäle	Alarmrelais pro Kanal	4 Kanäle zur Laststrommessung	Versorgungsspannung $U_s$		Typ	Art.-Nr.		
pulsstromsensitiv	allstromsensitiv				AC	DC				
6 mA...20 A	10 mA...10 A	2 x 1 Wechsler	–	–	16...72 V, 50/60 Hz	16...94 V	RCMS460-D-1	B94053001		
					70...276 V, 50/60 Hz	70...276 V	RCMS460-D-2	B94053002		
				100 mA...125 A	16...72 V, 50/60 Hz	16...94 V	RCMS460-D4-1	B94053009		
				100 mA...125 A	70...276 V, 50/60 Hz	70...276 V	RCMS460-D4-2	B94053010		
		12 x 1 Schließer	–	12 x 1 Schließer	–	16...72 V, 50/60 Hz	16...94 V	RCMS490-D-1	B94053005	
						70...276 V, 50/60 Hz	70...276 V	RCMS490-D-2	B94053006	
						100 mA...125 A	16...72 V, 50/60 Hz	16...94 V	RCMS490-D4-1	B94053011
						100 mA...125 A	70...276 V, 50/60 Hz	70...276 V	RCMS490-D4-2	B94053012

**Bestellangaben RCMS460/490-L**

Strommessung		Sammelalarmrelais für alle Kanäle	Alarmrelais pro Kanal	Versorgungsspannung $U_s$		Typ	Art.-Nr.
pulsstromsensitiv	allstromsensitiv			AC	DC		
6 mA...20 A	10 mA...10 A	2 x 1 Wechsler	–	16...72 V, 50/60 Hz	16...94 V	RCMS460-L-1	B94053003
				70...276 V, 50/60 Hz	70...276 V	RCMS460-L-2	B94053004
		2 x 1 Wechsler	12 x 1 Schließer	16...72 V, 50/60 Hz	16...94 V	RCMS490-L-1	B94053007
				70...276 V, 50/60 Hz	70...276 V	RCMS490-L-2	B94053008

**Zubehör**

Beschreibung	Art.-Nr.
XM460 Einbaurahmen, 144 x 82 mm	B990995

## Passende Systemkomponenten

Beschreibung	Ausführung	Typ	Art.-Nr.	
Netzgerät	zur Versorgung von max. 4 Messstromwandlern der Serie CTUB100	STEP-PS/1 AC/24 DC/0.5	B94053110	
	zur Versorgung von max. 14 Messstromwandlern der Serie CTUB100	STEP-PS/1 AC/24 DC/1.75	B94053111	
	zur Versorgung von max. 34 Messstromwandlern der Serie CTUB100	STEP-PS/1 AC/24 DC/4.2	B94053112	
	RS-485-Zwischenverstärker	DI-1PSM	B95012044	
Condition Monitor	Condition Monitor mit integriertem Gateway: Bender-System/Ethernet AC/DC 24...240 V, DC, 50...60 Hz	COM465IP	B95061065	
	Individuelle Texte für Geräte/Kanäle, Geräte-Ausfallüberwachung, E-Mail bei Alarm	COM465IP Funktionsmodul A	B75061011	
	Modbus-TCP-Server für max. 98 x 139 BMS-Knoten sowie BCOM und Universalmessgeräte, SNMP-Server	COM465IP Funktionsmodul B	B75061012	
	Parametrierung von BMS-Geräten sowie BCOM und Universalmessgeräten	COM465IP Funktionsmodul C	B75061013	
	Visualisierung von Bender-Systemen, Systemvisualisierung	COM465IP Funktionsmodul D	B75061014	
	Virtuelle Geräte	COM465IP Funktionsmodul E	B75061015	
	Fremdgeräte einbinden	COM465IP Funktionsmodul F	B75061016	
	Condition-Monitor für die Verbindung der Bender-BMS-Geräte und der Universalmessgeräte mit TCP/IP-Netzwerken		CP907-I	B95061031
				B95061031
			CP915-I	B95061033
			B95061034	
Melde- und Prüfkombination	Melde- und Prüfkombination nach DIN VDE 0100-710, mit BMS-Bus und USB-Schnittstelle, 16 Digitaleingänge, ein Relaisausgang, Alarmtexte über Schnittstellen und PC programmierbar, Standard-Textanzeige, Ausführung: Aufputzgehäuse; Menüsprache deutsch/englisch.	MK800A-11	B95100102	
	Melde- und Prüfkombination nach DIN VDE 0100-710, mit BMS-Bus und USB-Schnittstelle, Alarmtexte über Schnittstellen und PC programmierbar, Standard-Textanzeige, Ausführung: Aufputzgehäuse; Menüsprache deutsch/englisch	MK800A-12	B95100103	
	Melde- und Prüfkombination nach DIN VDE 0100-710, mit BMS-Bus und USB-Schnittstelle, 12 Digitaleingänge, ein Relaisausgang, Alarmtexte über Schnittstellen und PC programmierbar, Standard-Textanzeige, Ausführung: Unterputzgehäuse	MK2430-11	B95100001	
	Melde- und Prüfkombination nach DIN VDE 0100-710, mit BMS-Bus und USB-Schnittstelle, Alarmtexte über Schnittstellen und PC programmierbar, Standard-Textanzeige, Ausführung: Unterputzgehäuse	MK2430-12	B95100002	
	Wie MK2430-11, jedoch inklusive werksseitiger Programmierung	MK2430P-11	B95100003	
	Wie MK2430-12, jedoch inklusive werksseitiger Programmierung	MK2430P-12	B95100004	
	Wie MK2430-11, jedoch in Ausführung Aufputzgehäuse	MK2430A-11	B95100005	
	Wie MK2430-12, jedoch in Ausführung Aufputzgehäuse	MK2430A-12	B95100006	
	Wie MK2430A-11, jedoch werksseitiger Programmierung in Ausführung Aufputzgehäuse	MK2430PA-11	B95100007	
	Wie MK2430A-12, jedoch werksseitiger Programmierung in Ausführung Aufputzgehäuse	MK2430PA-12	B95100008	
	Wie MK2430-11, jedoch mit Schraubbefestigung der Frontplatte	MK2430S-11	B95100011	
	Wie MK2430-12, jedoch mit Schraubbefestigung der Frontplatte	MK2430S-12	B95100012	

<sup>1)</sup> Absolutwerte

**Messstromwandler**
**Pulsstromsensitive Messstromwandler für RCMS460/490**

Bauform	Innendurchmesser/mm	Typ	Art.-Nr.
rund	20	CTAC20	B98110005
	35	CTAC35	B98110007
	60	CTAC60	B98110017
	120	CTAC120	B98110019
	210	CTAC210	B98110020
rechteckig	70 x 175	WR70x175S	B911738
		WR70x175SP	B911790
	115 x 305	WR115x305S	B911739
		WR115x305SP	B911791
	150 x 350	WR150x350S	B911740
		WR150x350SP	B911792
	200 x 600	WR200x500S	B911763
		WR200x500SP	B911793
teilbar	20 x 30	WS20x30	B98080601
	50 x 80	WS50x80	B98080603
	80 x 120	WS80x120	B98080606

Andere Messstromwandlertypen auf Anfrage.

**Flexible Messstromwandler (pulsstromsensitiv) für RCMS460/490**

Innendurchmesser/mm	Typ	Art.-Nr.
170	WF170-1	B78080201
	WF170-2	B78080202
250	WF250-1	B78080203
	WF250-2	B78080204
500	WF500-1	B78080205
	WF500-2	B78080206
800	WF800-1	B78080207
	WF800-2	B78080208
1200	WF1200-1	B78080209
	WF1200-2	B78080210
1800	WF1800-1	B78080221
	WF1800-2	B78080222

Die Messstromwandler der Serie WF... bestehen aus einem flexiblen Messstromwandler W...F und einem Signalumsetzer RCC420.

**Allstromsensitive Messstromwandler für RCMS460/490**

Innendurchmesser (mm)	Typ	Art.-Nr.
ø 20	CTUB102-CTBC20	B78120011
	CTUB102-CTBC20P	B78120021
ø 25, teilbar	CTBS25	B98120060
ø 35	CTUB102-CTBC35	B78120013
	CTUB102-CTBC35P	B78120023
ø 60	CTUB102-CTBC60	B78120015
	CTUB102-CTBC60P	B78120025
ø 120	CTUB102-CTBC120	B78120017
	CTUB102-CTBC120P	B78120027
ø 210	CTUB102-CTBC210	B78120019
	CTUB102-CTBC210P	B78120029

**Verbindungsleitung für Messstromwandler CTUB100-Serie**

Länge/m	Typ	Art.-Nr.
1	CTXS-100	B98110090
2,5	CTXS-250	B98110091
5	CTXS-500	B98110092
10	CTXS-1000	B98110093



**Bender GmbH & Co. KG**

Londorfer Straße 65 • 35305 Grünberg • Germany  
Tel.: +49 6401 807-0 • info@bender.de • www.bender.de



**BENDER Group**