
RCMB131-01

Allstromsensitives Differenzstrom-Überwachungsmodul
zur Messung von Gleich- und Wechselströmen bis ± 100 mA





Gerätemerkmale

- Allstromsensitive Ableit- und Fehlerstromüberwachung zur vorbeugenden Instandhaltung
- Geeignet zur Leiterplattenmontage
- Hohe Auflösung zur Realisierung der Geräteableitstrom-Überwachung
- Messwert- und Alarm-Übertragung über Modbus RTU (RS-485)
- Frequenzbereich DC...2 kHz
- Kompakte Bauform zur Überwachung von Nennlasten bis $I_n = 32$ A
- Geringe Laststromempfindlichkeit durch vollgeschirmten Messstromwandler
- Kontinuierliche Anschlussüberwachung des Messstromwandlers
- Integrierte Testfunktion
- Versorgungsspannung DC 12...24 V

Produktbeschreibung

Das allstromsensitive Differenzstrom-Überwachungsmodul überwacht elektrisch geerdete Stromversorgungen bis 300 V und angeschlossene Verbraucher bis zu Nennströmen von 32 A auf Ableit- und Fehlerströme. Das Modul ist für den Einbau in Verteilungseinrichtungen wie PDUs (Power Distribution Units), Abgangskästen oder Mehrfachsteckdosen konzipiert und wird mit DC 12...24 V versorgt.

Applikationen

Das RCMB131-01 ist für den Einbau in PDUs und Abgangskästen konzipiert. Das Modul kann über eine RS-485 Schnittstelle via Modbus RTU mit einem Master kommunizieren.

Funktionsbeschreibung

Das RCMB131-01 dient der Messung von Differenzströmen und der Ausgabe der Werte über eine Schnittstelle. Die Messung des Differenzstromes erfolgt allstromsensitiv. Dabei wird der Effektivwert (RMS) aus der im Differenzstrom enthaltenen DC-Komponente sowie der unter 2000 Hz liegenden Wechselstromkomponente gebildet. Das RCMB131-01 überprüft kontinuierlich den Anschluss des internen Messstromwandlers.

Über die RS-485-Schnittstelle

- wird ein zum Effektivwert proportionales Signal übertragen (Messwertaktualisierung alle 180 ms)
- werden Alarmmeldungen signalisiert
- werden Ansprechwerte konfiguriert
- kann ein Funktionstest ausgelöst werden

Die vorhandenen Schaltausgänge S1 und S2 schalten bei Überschreitung des jeweils eingestellten Ansprechwertes oder einem Funktionsfehler in den Alarmzustand.

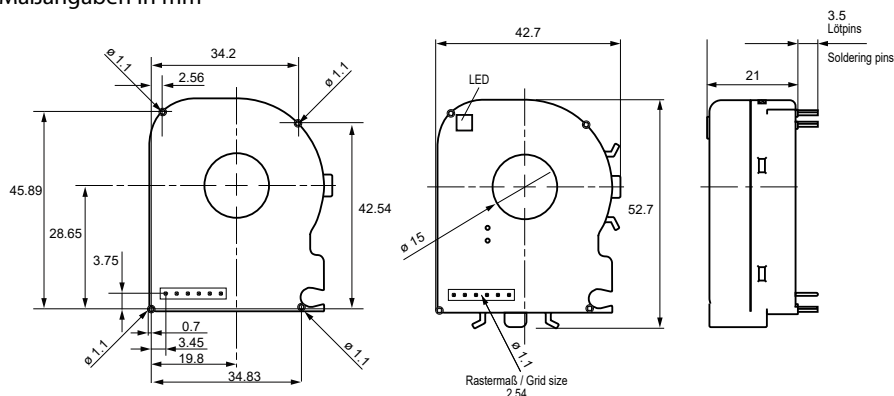
i Beim Schalten von S2 (RMS) wird gleichzeitig auch S1 (DC) geschaltet.

Bestellangaben

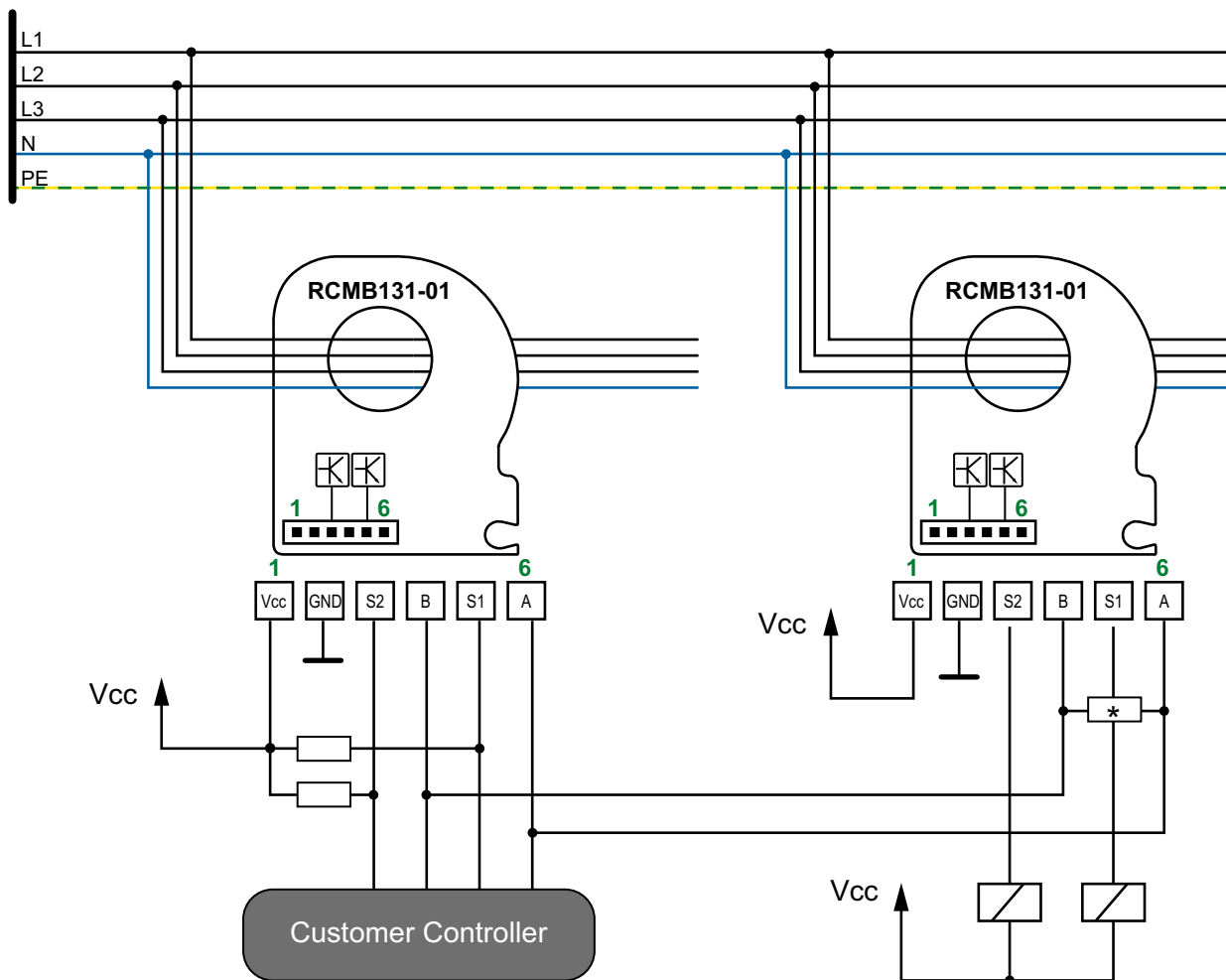
Ausgabebereich	Versorgungsspannung U_s	Typ	Art.-Nr.
0...100 mA (RMS)	DC 12...24 V	RCMB131-01	B94042131

Maßbild


Maßangaben in mm



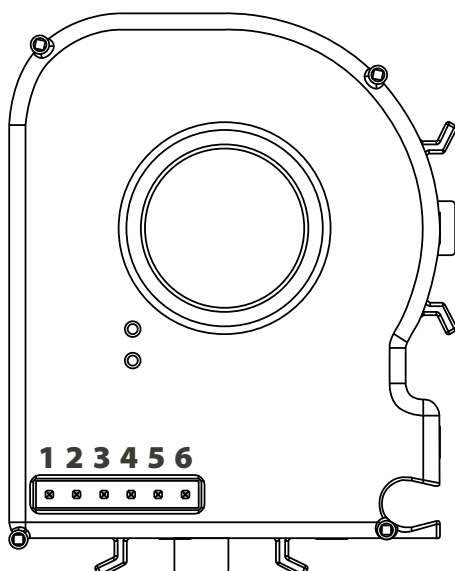
Anschlussbeispiel




* Abschlusswiderstand 120 Ω muss nur beim letzten Gerät in der Kette des RS-485-Busses gesetzt werden

 Die maximale Leitungslänge muss auf ≤ 10 m begrenzt werden.

Steckerbelegung



Pin	Name	Beschreibung
1	Vcc	Spannungsversorgung (DC 12...24 V)
2	GND	Masse
3	S2	Schaltausgang 2 (RMS)
4	B	RS-485-B
5	S1	Schaltausgang 1 (DC)
6	A	RS-485-A

 Die Schaltausgänge S1 und S2 sind nur für Monitoringzwecke und dürfen erst ab einem eingestellten Ansprechdifferenzstrom $I_{\Delta n} \geq 6$ mA DC bzw. RMS verwendet werden.

Technische Daten

Isolationskoordination nach IEC 60664-1

Primärkreis	überwachte Primärleiter
Sekundärkreis	Anschlüsse Vcc, GND, A, B, S1, S2
Alle folgenden Angaben gelten für die Isolation zwischen Primär- und Sekundärkreis	
Bemessungsspannung	300 V
Überspannungskategorie	III
Bemessungs-Stoßspannung	4 kV
Einsatzhöhe	bis 3000 m über NN
Bemessung-Isolationsspannung	320 V
Verschmutzungsgrad	2
Sichere Trennung (verstärkte Isolierung)	zwischen Primärkreis und Sekundärkreis
Spannungsprüfung nach IEC 61010-1	AC 2,2 kV

Spannungsversorgung

Versorgungsspannung U_s	DC 12...24 V
Arbeitsbereich der Versorgungsspannung	$\pm 20\%$
Ripple	100 mV
Leistungsaufnahme	$< 0,75$ W

Messkreis

Innendurchmesser Primärleiteröffnung	15 mm
Messwertauswertung	DC, RMS
Messbereich	AC/DC ± 300 mA
Charakteristik nach IEC 60755	allstromsensitiv Typ B

$I_{\Delta n1}$	
Ansprechwert	DC 3,5...100 mA (* 6 mA)
Ansprechtoleranz	0,7...1,0 x $I_{\Delta n1}$

$I_{\Delta n2}$	
Ansprechwert	RMS 3,5...100 mA (* 30 mA)
Ansprechtoleranz	
DC...1 kHz	0,7...1,0 x $I_{\Delta n2}$
1...2 kHz	1,0...2,0 x $I_{\Delta n2}$
Ausgabebereich	0...100 mA (RMS)
Auflösung	$< 0,2$ mA
Frequenzbereich	DC...2 kHz
Messzeit	180 ms

Betriebsmessabweichung

DC...500 Hz	$\pm(5\% + 0,5$ mA)
501...1000 Hz	$\pm(15\% + 0,5$ mA)
1...2 kHz	$(-50\% \pm 0,5$ mA)

Zeitverhalten

Ansprechzeit t_{ae} (Relais-Schaltzeit von 10 ms berücksichtigt)	
bei 1 x $I_{\Delta n}$	≤ 290 ms
bei 2 x $I_{\Delta n}$	≤ 140 ms
bei 5 x $I_{\Delta n}$	≤ 30 ms
Wiederbereitschaftszeit t_b	≤ 2 s

Störgrößen

Laststrom I_n	32 A
-----------------	------

Ansprechwertzuordnung

$I_{\Delta n1}$ (DC)	S1
$I_{\Delta n2}$ (RMS)	S2

Anschluss

Max. Leitungslänge	≤ 10 m
--------------------	-------------

Ausgänge

Schnittstelle	RS-485
Protokoll	Modbus RTU
Schaltausgänge	Open Collector, nicht kurzschlussfest
Schaltvermögen	40 V / 50 mA
Ausgangsspannung LOW-Pegel	0...0,6 V
Ausgangsspannung HIGH-Pegel	3,1...3,6 V
Hysterese	$\leq 30\%$

Umwelt/EMV

EMV	DIN EN IEC 62020-1:2021-10 (IEC 62020-1:2020-04 Ed. 1.0), soweit anwendbar
Umgebungstemperatur (inkl. durchgeführte Primärleiter)	-25...+70 °C

Klimaklassen nach IEC 60721 (bezogen auf Temperatur und rel. Feuchtigkeit):

Ortsfester Einsatz (IEC 60721-3-3)	3K22
Transport (IEC 60721-3-2)	2K11
Langzeitlagerung (IEC 60721-3-1)	1K22

Mechanische Beanspruchung nach IEC 60721

Ortsfester Einsatz (IEC 60721-3-3)	3M11
Transport (IEC 60721-3-2)	2M4
Langzeitlagerung (IEC 60721-3-1)	1M12

Sonstiges

Betriebsart	Dauerbetrieb
Einbaulage	beliebig
Schutzart	IP 30
Entflammbarkeitsklasse	UL94 V-0
Lebensdauer bei 40° C	10 Jahre
Software	D0604
Dokumentationsnummer	D00358

* = Werkseinstellung



Bender GmbH & Co. KG

Londorfer Straße 65
35305 Grünberg
Germany

Tel.: +49 6401 807-0
info@bender.de
www.bender.de



© Bender GmbH & Co. KG, Germany

Änderungen vorbehalten!

Die angegebenen Normen berücksichtigen die bis zum 05.2024 gültige Ausgabe, sofern nicht anders angegeben.