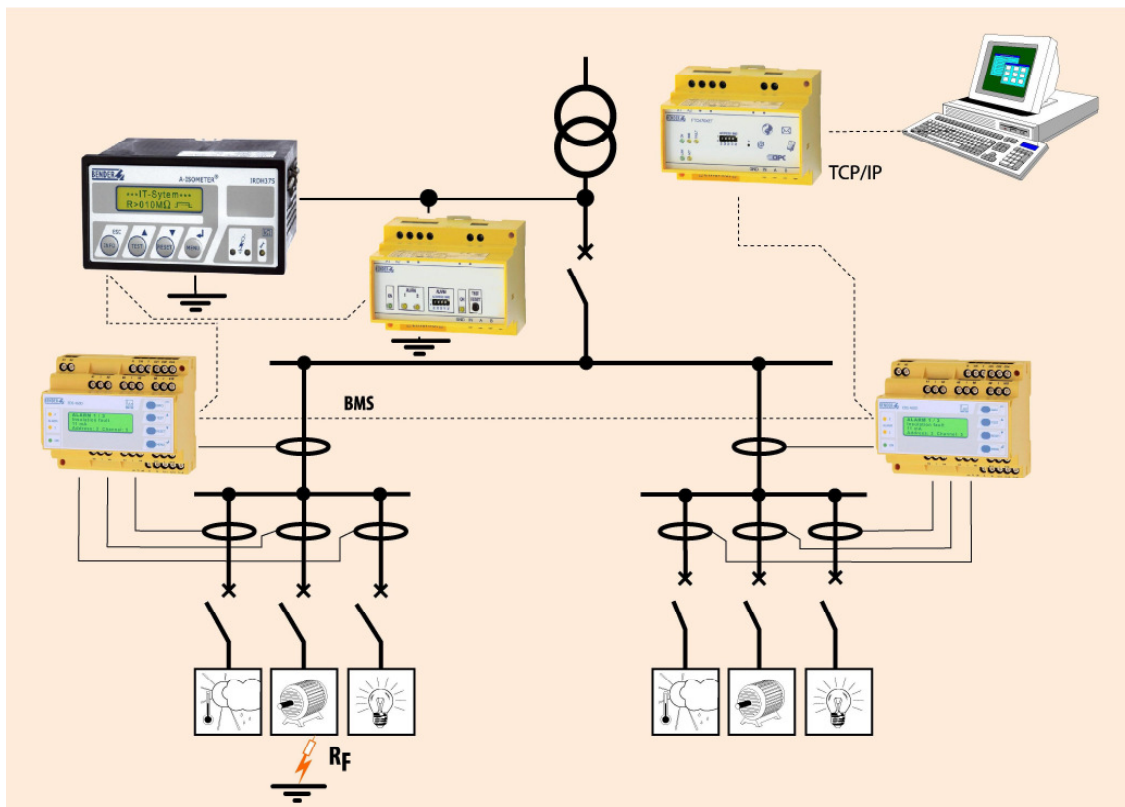


Selectief aardfout zoekstelsel EDS

Het EDS systeem lokaliseert aardfouten in zwevende- oftewel IT stelsels



BENDER BENELUX BV

Takkebijsters 54

NL-4817 BL BREDA

Tel +31-(0)76 5878713

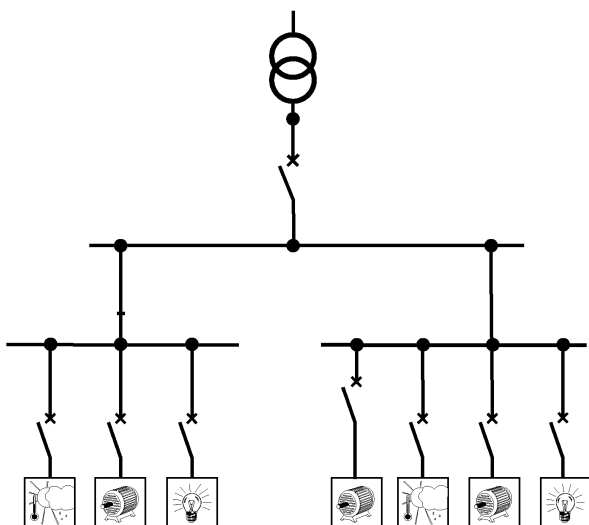
fax +31-(0)76 5878927

E-mail benderbenelux@benderbenelux.com

www.benderbenelux.com



IT stelsels



In zwevende netstels (IT stelsels) worden aardfouten geconstateerd d.m.v. een isolatiebewakingsrelais. Het isolatiebewakingsrelais zal een alarm genereren wanneer de ingestelde (ohmse) waarde onderschreden wordt. Het is van essentieel belang dat een eerste aardfout zo spoedig mogelijk wordt geconstateerd. Een tweede aardfout kan catastrofale gevolgen hebben op het gebied van gezondheid, veiligheid en continuïteit van de spanningsvoorziening. Een stand-alone isolatiebewakingsrelais geeft geen informatie over de locatie van de aardfout. Het ontbreken van deze informatie levert met name in grotere netstelsels problemen op. Men heeft geen duidelijkheid waar de aardfout zich bevindt en zal enkel door willekeurige afschakeling toevalligerwijs de aardfout kunnen detecteren. Afschakelen zal in een groot aantal situaties onmogelijk zijn, zeker omdat in veel gevallen IT stelsels met name vanwege bedrijfszekerheid worden toegepast. Om tijdens bedrijf een eerste aardfout snel en automatisch te kunnen constateren worden selectieve aardfout zoeksystemen toegepast, oftewel EDS systemen.

Omschrijving EDS systeem

Het EDS systeem (Earth fault Detection System) is een selectief aardfout zoekstelsel wat aardfouten opspoorde en velden of sub-velden desgewenst af kan schakelen. Tijdens het opstellen van de configuratie van een EDS systeem wordt een gedefinieerd aantal meetpunten opgesteld. De meetpunten worden in de afgaande velden in de verdeling geplaatst. Bij belangrijke afgaande velden met een subverdeling worden eventueel meerdere meetpunten geplaatst. Wanneer zich ergens in de verdeling een aardfout bevindt detecteert het EDS systeem automatisch het foutieve afgaande veld. Desgewenst kan het EDS systeem een veld of sub-veld automatisch afschakelen. (De prioriteit van de afgaande velden bepaalt de instelling of velden wel of niet automatisch uitgeschakeld mogen worden door het EDS systeem.)

Het EDS systeem functioneert zowel voor AC, DC en AC/DC systemen.

Algemene werking

Het EDS zoekstelsel is een autonoom werkend stelsel wat wordt gestart op commando van een isolatiebewakingsrelais. Het isolatiebewakingsrelais constateert dat het isolatieniveau van het gehele netstelsel t.o.v. aarde onder een ingestelde ohmse waarde is gedaald.

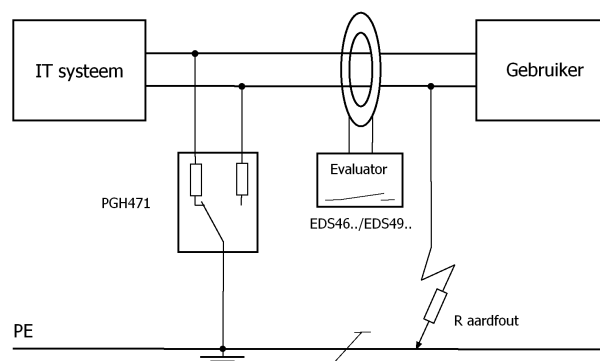
Hiermee is bepaald dat er 1 of meerdere aardfouten aanwezig zijn in het netstelsel. Een eerste aardfout zal hoogstwaarschijnlijk geen gevaarlijke foutstroom tot gevolg hebben (zie voor verklaring werking isolatiebewakingsrelais het document meetmethodieken isolatiebewaking verkrijgbaar via de website van Bender Benelux: www.benderbenelux.com)

Wanneer het isolatiebewakingsrelais aanspreekt wordt het EDS zoekstelsel geactiveerd.

Via de meetpuls unit PGH471 wordt een meetstroom in het netstelsel geïnjecteerd. Deze meetstroom wordt automatisch gelimiteerd op een maximale waarde zodat veiligheid en bedrijfscontinuïteit geen gevaar lopen.

De meetstroom welke door de PGH47.. wordt gegenereerd zal via de aardfout naar aarde lopen, als retourpad terug naar de PGH471.

In de meetspoel welke zich in het pad van de meetstroom naar de aardfout bevindt wordt het signaal gedetecteerd. De evaluator unit EDS46../EDS49.. zal bepalen hoe groot de meetstroom is en geeft een aardfout detectiealarm.



Opbouw van een EDS systeem

Wanneer een EDS systeem wordt opgebouwd, wordt er eerst bepaald welke afgaande velden voorzien moeten worden van een meetpunt.

Van ieder meetpunt wordt bepaald hoe groot de te omvatten diameter is van de stroomvoerende geleiders (fasen en eventueel nul)

Aan de hand van de grootte van de diameter wordt per meetpunt het juiste type meetspoel geselecteerd.

Per EDS46../EDS49.. kunnen maximaal 12 meetspoelen worden toegepast. Het maximaal aantal toepasbare evaluatie-units EDS46../49.. bedraagt 90 stuks, er kunnen dus maximaal 1080 meetpunten worden gedefinieerd.

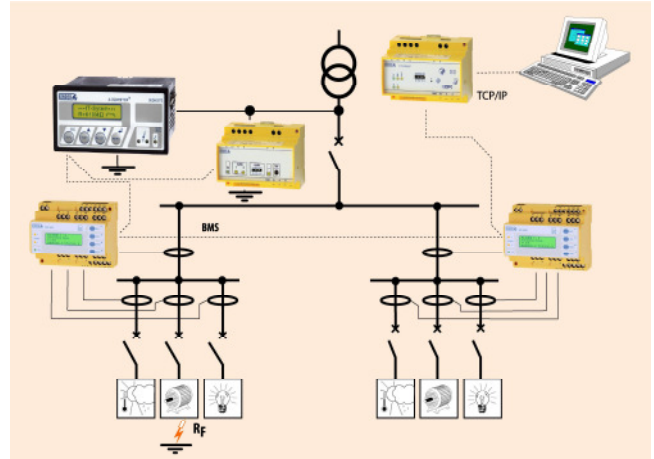
Het aantal toegepaste EDS46../49.. units wordt bepaald door het aantal meetpunten.

Via RS485 buscommunicatie wordt het gehele systeem bestuurd en worden alarmen overgedragen naar weergave systemen.

De weergave van de alarmen kan in de meest simpele vorm bestaan uit het display of LED's van de EDS46../EDS49.. unit, tot separate meld- en weergave units of melding via communicatiesystemen of via SCADA visualisatie.

Per compleet netstelsel kan slechts 1 isolatiebewakingsrelais worden toegepast.

In gekoppelde netstelsels kunnen meerdere isolatiebewakingsrelais en pulsgevers worden toegepast, maar het geheel moet dan worden beheerd door een EDS controller (bijv. de FTC470XET)



EDS460/490 of EDS461/491

Er zijn twee typen EDS systemen:

1. Het EDS460/490 systeem wordt toegepast in netstelsels tot max 575VAC/500VDC of via aankoppelunit AGE470 tot 790VAC/960VDC, waarbij een maximaal pulssignaal wordt geïnjecteerd van 25mA/10mA.
Het EDS460/490 wordt over het algemeen toegepast in netten met voltages hoger dan 230V.
2. Het EDS461/491 systeem wordt toegepast in netstelsels van 20..265VAC/20..308VDC, waarbij een maximaal pulssignaal wordt geïnjecteerd van 2.5mA/1.0mA.
Het EDS461/491 wordt toegepast in lagere voltage netten.

Het belangrijkste verschil tussen het EDS460/490 systeem en het EDS461/491 systeem is dat het EDS461/491 een hogere gevoeligheid bezit dan het EDS460/490 systeem.

Omdat de meetgevoeligheid afneemt naarmate de spanning lager is, bezit het gevoeliger systeem EDS461/491 de meest geschikte eigenschappen om aardfouten te detecteren bij spanningen lager dan +/- 200V (AC/DC).

Het EDS460/491 bezit daarentegen eigenschappen speciaal voor toepassingen bij hogere spanningen en de bijbehorende zware gebruikers. De grafieken van het aanspreekbereik van EDS460/490 systeem en het EDS461/491 systeem staan weergegeven op bladzijde 7 van dit document

Het EDS460/490 systeem wordt toegepast tezamen met de PGH471 serie pulsgevers en EDS460/490 meetspoelen. Het EDS461/491 systeem wordt toegepast tezamen met de PGH473 serie pulsgevers en EDS461/491 meetspoelen.

Een overzicht van alle meetspoelen (inclusief specificaties) is weergegeven op bladzijde 6 van dit document.

Handmatig zoeken

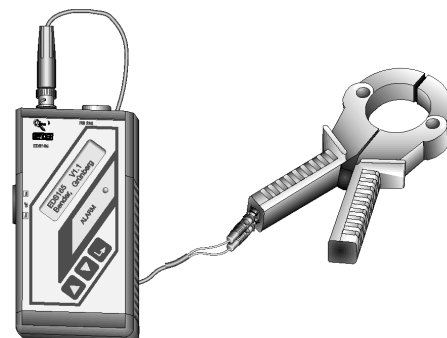
Tevens kan het vaste systeem worden uitgebreid met een handmatig draagbaar systeem EDS3065/EDS3365 (EDS3065 voor het EDS460/490 systeem en EDS3365 voor het EDS461/491 systeem).

Het handmatige systeem EDS3065/EDS3365 bestaat uit een uitleesunit en meerdere stroomtangen met verschillende diameters. Bijv. het EDS3065 systeem bezit een drietal stroomtangen met resp. binnendiameters van 12mm, 52mm en 115mm (optioneel). Het handmatige zoeksysteem kan zowel het pulssignaal van de vaste pulsgever detecteren, alsook van een pulsgever als onderdeel van het draagbare systeem.

Met dit systeem kunnen aardfouten in verdere sub-verdelingen worden opgespoord.

De uitleesunit wordt gevoed met batterijen en bezit een display waarop de waarde van de gedetecteerde meetstroom wordt weergegeven.

Het handmatige systeem kan ook zelfstandig functioneren, voor het zoeken van aardfouten in netstelsels zonder vast EDS systeem.



Componenten

Hieronder volgt een korte beschrijving van de verschillende componenten waaruit het EDS systeem bestaat.

Isolatiebewakingsrelais.

Het isolatiebewakingsrelais meet continu het isolatieniveau tussen het netstelsel en aarde.

Wanneer deze ohmse waarde onder het ingestelde niveau komt, spreekt het isolatiebewakingsrelais aan, waardoor het EDS systeem wordt gestart.

De instelwaarde wordt bepaald door de hoogte van de spanning, het toegepaste EDS systeem (EDS460/490 of EDS461/491) en de wensen van de klant.

Een van de meest toegepaste isolatiebewakingsrelais is de serie IRDH275(B)/IRDH375(B).



Pulsgever PGH471/473.

De pulsgever injecteert het meetsignaal, wat in de meetspoel en evaluatie unit EDS46../49.. gedetecteerd en gemeten wordt. Afhankelijk van het EDS systeem wordt een type pulsgever geselecteerd: de PGH471 voor EDS460/490 systemen, de PGH473 voor EDS461/491 systemen.

De energie van de bron van het netstelsel wordt door de pulsgever gebruikt om een stroomsignaal te injecteren wat gelimiteerd wordt op een maximale waarde, zodat het hoogste veiligheidsniveau ten allen tijde gehandhaafd blijft.

Deze waarde wordt op de pulsgever zelf ingesteld:

25mA of 10mA voor de PGH471

2.5mA of 1.0mA voor de PGH473



12 kanaal evaluatie unit EDS460/490/461/491.

De meetstroom wordt opgepikt in die meetspoel welke zich in het pad van de aardfout bevindt. Wanneer er meerdere meetspoelen in verdeling en subverdeling worden geplaatst, kan dezelfde meetstroom in meerdere meetspoelen worden gedetecteerd.

Tevens kan de meetstroom zich verdelen over meerdere aardfouten zodat er verschillende aardfouten worden gedetecteerd. Per evaluatie unit EDS460/490/461/491 kunnen een twaalfal meetspoelen worden aangesloten.



Verskillende uitvoeringsvormen:

EDS46..D/EDS49..D (Display).

De EDS46..D/EDS49..D is uitgerust met een back-lit Display waarop informatie als alarmen en waarden van de gemeten meetstroom (of meetstromen) weergegeven worden.

Tevens bezit deze versie programmeer- en parametragemogelijkheden zoals: geheugen ON/OFF, aankoppelcontrole meetspoelen ON/OFF, aan uit schakelen kanalen, enz... (voor gedetailleerde info, zie het datablad of manual van de EDS46../EDS49.. relais, verkrijgbaar via www.benderbenelux.com)

EDS46..L/EDS49..L (LED).

Het EDS46..L/EDS49..L relais is uitgerust met een twaalfal LED's, waarbij de LED's oplichten wanneer het corresponderende kanaal een aardfout bevat. Het segment display geeft het ingestelde BMS communicatiebus adres weer.

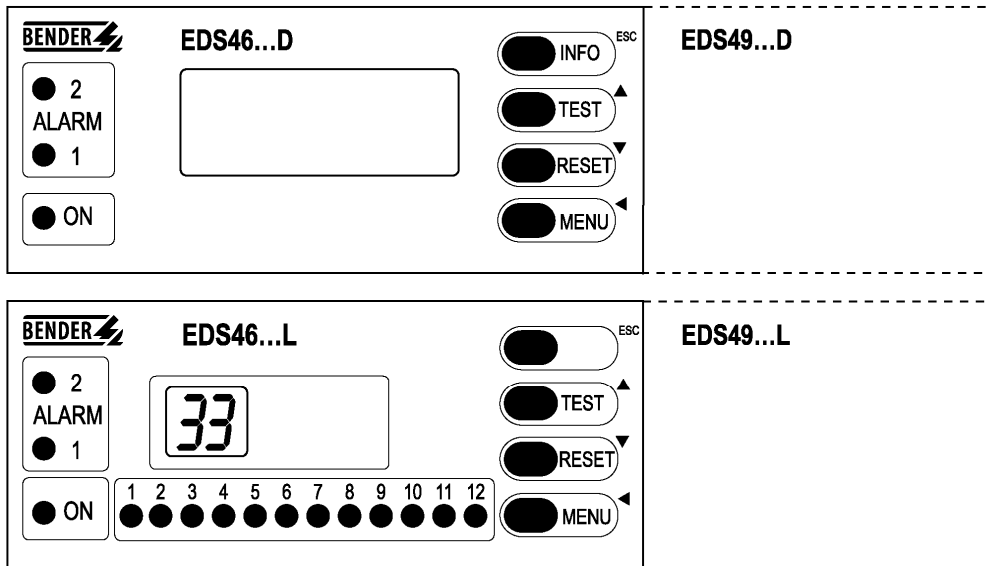
Belangrijk! het EDS46..L/EDS49..L relais moet met een zgn BMS master relais worden geprogrammeerd en geparametreerd, een BMS master kan een EDS46..D/EDS49..D relais zijn, of een EDS controller, of een weergave paneel (MK2430, TM800 module)

EDS46... of EDS49...

Naast de standaard uitvoering EDS46... is er tevens de versie EDS49..., welke per meetkanaal een schakelcontact bezit.

Indien gewenst kunnen hiermee afgaande velden of subvelden automatisch worden afgeschakeld, wanneer hierin een aardfout wordt geconstateerd.

Een andere veelgebruikte functie kan zijn dat deze schakelcontacten worden gebruikt voor een separate alarmsignalering per meetkanaal.



Detail voorzijde front EDS46...-D/-L en EDS49...-D/-L

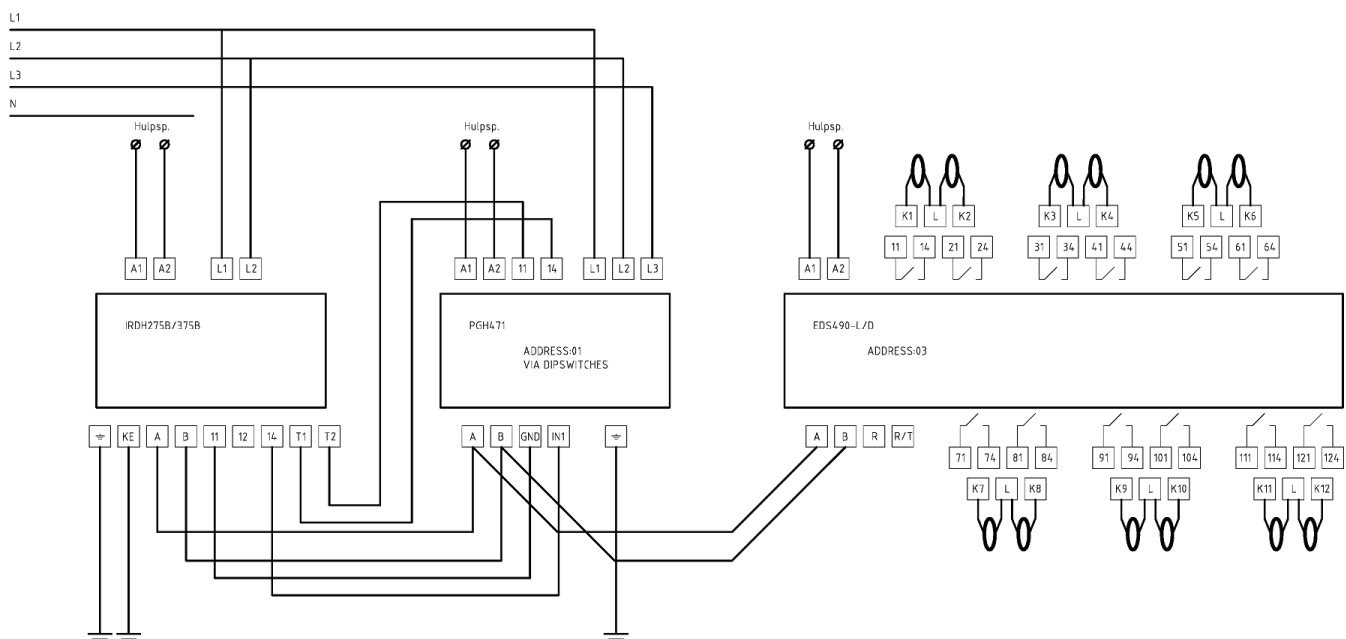
EDS Controller unit.

Voor enkelvoudige EDS configuraties volstaan hiervoor genoemde componenten en meetspoelen. Bij gekoppelde netstelsels moet een EDS controller unit worden toegepast, welke een controlerende functie heeft zodat de systemen zowel stand-alone alsook via een schakelaar (gekoppeld) kunnen worden bedreven. Voor ieder isolatiebewakingsrelais alsook pulsgever geldt, er kan slechts 1 isolatiebewakingsrelais in 1 galvanisch geheel actief zijn. Wanneer een gekoppeld netstelsel wordt toegepast, moet er een koppellogica worden ingesteld dat slechts 1 isolatiebewakingsrelais met bijbehorende pulsgever actief is. Om alle onderdelen van het EDS systeem volledig te kunnen laten functioneren moet een EDS controller unit worden toegepast. Een voorbeeld hiervoor is de FTC470XET, welke tevens een webbrowser bezit.

Via de webbrowser kan het volledige systeem worden beheerd en geparametreerd.

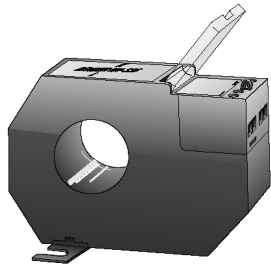


Voorbeeld aansluitschema EDS systeem

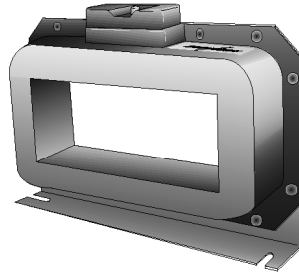


Toepasbare meetspoelen

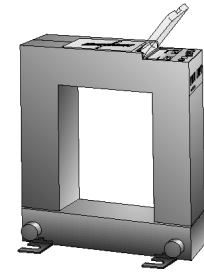
EDS460/EDS490 systeem meetspoelen.



series W1-S35 ... W5-S210

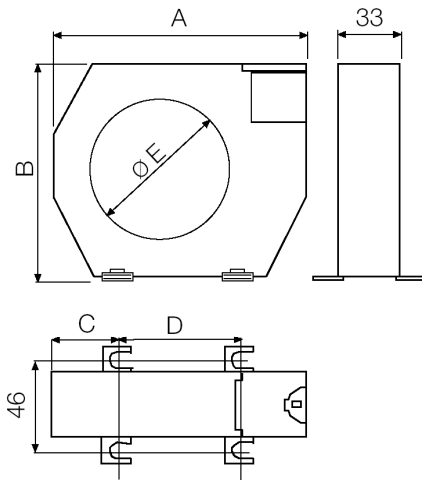


series WR...



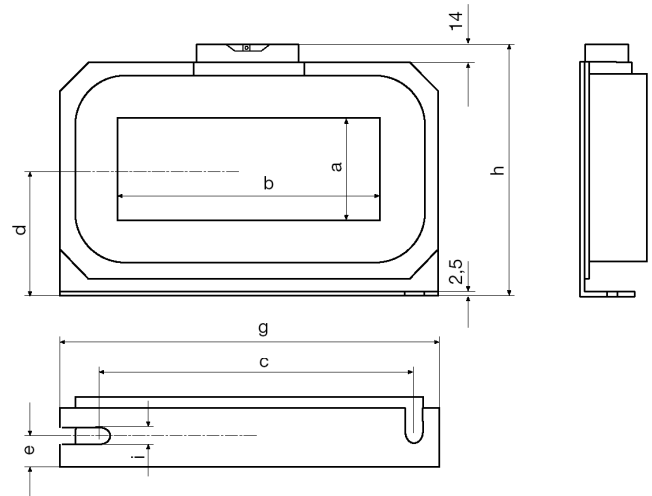
series WS...

Series W1-S35 - W5-S210



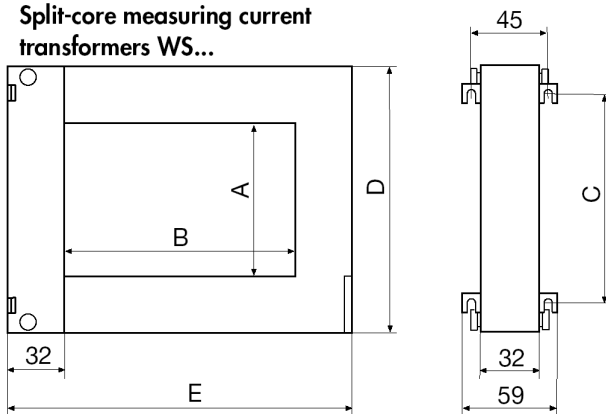
Type	A	B	C	D	aE	Weight
W1-S35	100	79	26	48.5	35	0.25 kg
W2-S70	130	110	32	66	70	0.38 kg
W3-S105	170	146	38	94	105	0.70 kg
W4-S140	220	196	48.5	123	140	1.50 kg
W5-S210	299	284	69	161	210	2.50 kg

Rectangular measuring current transformers WR...



Type	a	b	c	d	e	f	g	h	i	Weight
WR 70 x 175 S	70	175	225	85	22	46	261	176	7.7	2.40 kg
WR 115 x 305 S	115	305	360	116	25	55	402	240	8	5.45 kg
WR 150 x 350 S	150	350	415	140	28	55	460	285	8	7.40 kg

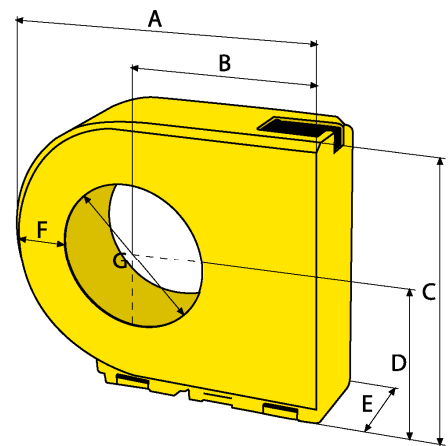
Split-core measuring current transformers WS...



Type	A	B	C	D	E	Weight
WS 50x80S	50	80	78	114	145	0.90 kg
WS 80x80S	80	80	108	144	145	1.05 kg
WS 80x120S	80	120	105	144	185	1.25 kg
WS 80x160S	80	160	108	144	225	3.50 kg

EDS461/EDS491 systeem meetspoelen.

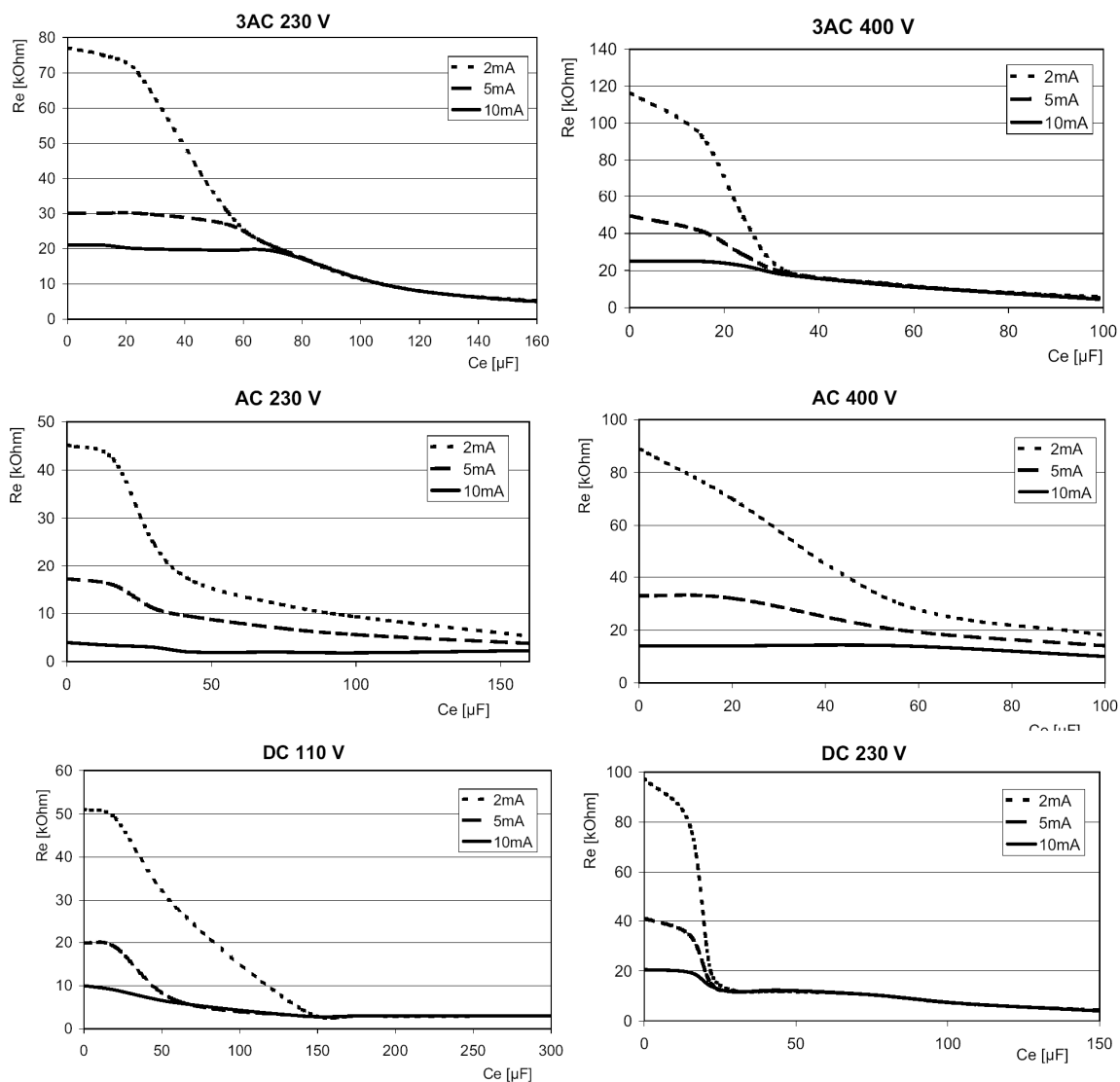
Het EDS461/EDS491 systeem maakt gebruik van de W1-S35/8000 meetspoel, deze bezit dezelfde afmetingen als de W1-S35. Daarnaast staat tevens de meetspoel W20-8000 ter beschikking, welke een interne diameter van 20 diameter bezit (zie rechts).



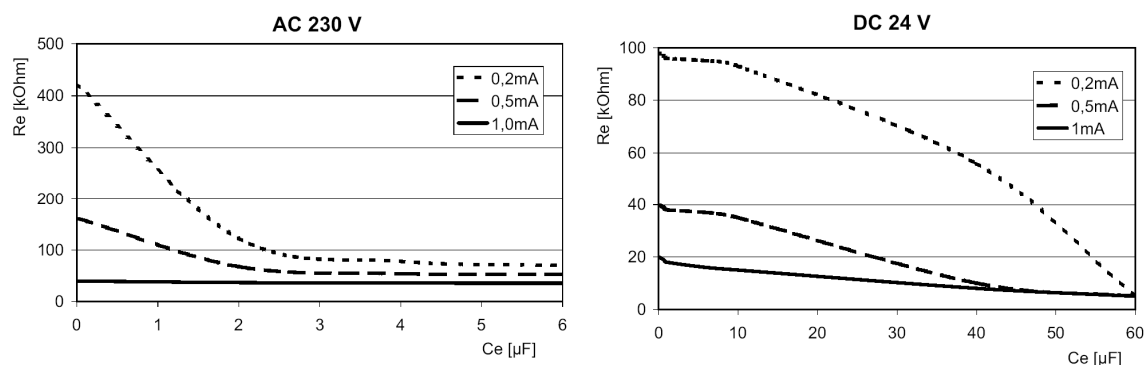
Type	A	B	C	D	E	F	G	Weight
W20	76,4	50	56,3	29,8	30	16,4	ø 20	0,13 kg

Aanspreekbereik EDS systemen in relatie tot spanningsniveau

EDS460/EDS490.



EDS461/EDS491.



Voorbeeld van het bepalen van de aanspreekwaarde bij toepassen van een EDS461 systeem in een 230VAC netstelsel:

Gevoeligheid = 0,2mA (ingesteld op de EDS461/EDS491 evaluatie-unit) (fabrieksinstelling = 0,5mA)

Ce = ongeveer 2 μ F (afleidcapaciteit tussen complete netstelsel en aarde)

Aanspreekwaarde = 125kOhm. (deze waarde kan als aanspreekwaarde van het isolatiebewakingsrelais worden genomen, als startwaarde van het EDS systeem)

Technische gegevens

Type	EDS46../EDS49..	PGH471/473	AGE470	FTC470XET	EDS165
Isolatieclassificatie (IEC 60664-1)					
Meetspanning	AC250V	AC500V	AC630V	AC250V	-
Stootspanning/vervuilingsgraad	4kV/3	4kV/3	6kV/3	4kV/3	-
Spanningsbereik					
Te bewaken net U _n	-	PGH471 AC20..575/DC 20..500V PGH473 AC20..265/DC 20..308V	500..790VAC 45..400Hz 400..960VDC	-	-
Hulpspanning U _s	tot 276V)	tot 230V)	-	AC/DC 85..276V	DC 6V (Batterij)
Werkbereik U _s	-	0.85..1.15* U _s	-	-	DC 4.2..6.2V
Opgenomen vermogen	<<14VA	3VA	-	<<12VA	0.6W
Aanspreekwaarden					
	EDS460/490 2..10mA EDS461/491 0.2..1.0mA	-	-	-	-
Uitgangen					
Interface	RS485	RS485	-	RS485/ TCP/IP	RS232
Contacten	EDS460/461 2*wisselcontact EDS490/491 12*contacten	1*contact	-	-	-
Contact classificatie volgens DIN IEC 60255 deel 0-20	IIB	IIB	-	-	-
Contact voltage	zie datablad	AC250/DC300V	-	-	-
Elektrische levensduur	10000	12000	-	-	-
Inschakelstroom	zie datablad	UC 5A	-	-	-
Verbrek capaciteit bij: AC230V en cos phi=0.4 DC220V en L/R=0.04s	zie datablad zie datablad	2A 0.2A	- -	- -	- -
Algemene gegevens					
Omgevingstemp (in bedrijf)	-25°C..+55°C	-10°C..+55°C	-10°C..+55°C	-10°C..+55°C	-10°C..+55°C
Temperatuur bereik opslag	zie datablad	-40°C..+70°C	-40°C..+70°C	-40°C..+70°C	-40°C..+70°C
Klimaatklasse volgens IEC 60721-3-3 (behalve condensatie en vorming van ijs)	3K5	3K5	3K5	3K5	3K5
Meetactiviteit	continu	continu	continu	-	continu
Montage positie	naar wens	naar wens	naar wens	naar wens	-
Aansluiting	klemmen	klemmen	klemmen	klemmen	-
Kabeldiameter massief	0.2..4mm ²	0.2..4mm ²	0.2..4mm ²	0.2..4mm ²	-
Kabeldiameter soepel	0.2..2.5mm ²	0.2..2.5mm ²	0.2..2.5mm ²	0.2..2.5mm ²	-
Beschermingsklasse volgens DIN EN 60529 voor:	-	IP30	IP30	IP30	IP40
Interne componenten	-	IP20	IP20	IP20	IP30
Terminals	IP20	IP20	IP20	IP20	IP30
Behuizingstype	X460/X490	X470	X470	X470	portable
Montage klemmen	schroef	schroef	schroef	schroef	-
DIN rail montage	IEC 60715	DIN EN 50022	DIN EN 50022	DIN EN/IEC 60715	-
Ontbrandbaarheidsklasse	UL94V-0	UL94V-0	UL94V-0	UL94V-0	-
Gewicht	EDS460/461 <<360g EDS490/491 >>510g	350g	350g	400g	400g
Maatvoering (l*d*h)	EDS46.. 108*74*90 EDS49.. 162*74*90	99*70*73	99*70*73	99*70*73	-

